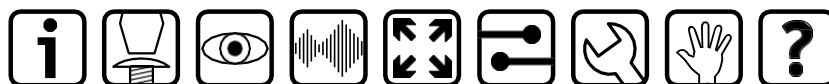




# BAZÉNOVÝ VYSOUŠEČ VLASŮ MERIDA NEPTUNE



-----  
**NÁVOD K INSTALACI A OBSLUZE**  
-----

## 1. Údaje výrobce, prohlášení o shodě

### Bazénové vysoušeče vlasů MERIDA NEPTUNE

Děkujeme, že jste si vybrali vysoušeč vlasů Merida Neptune. Pokud máte jakékoli dotazy týkající se zařízení, které nejsou zodpovězeny v následujícím návodu k instalaci, použití a údržbě, obraťte se na společnost Merida Hradec Králové, s.r.o. Za tímto účelem uveďte prosím výrobní číslo vysoušeče vlasů a informace o tom, kde a kdy jste jej zakoupili.

**Dodavatel:**

MERIDA Sp. z o.o.  
Karkonoska 59  
53-015 Wrocław

Tel. 71 33 97 888  
e-mail: sekretariat@merida.com.pl

**Distributor:**

Merida Hradec Králové, s.r.o.  
Zemědělská 898  
500 03 Hradec Králové

Tel. +420 495 545 924  
e-mail: office@meridahk.cz

### Prohlášení o shodě

**Výrobky:** Bazénové vysoušeče vlasů Merida Neptune

**Výrobky splňují požadavky následujících norem a směrnic:**

Směrnice o elektromagnetické kompatibilitě (EMC) 2014/35/EU  
EN 60335-1:2002 + 2:2010+A15:2011

Směrnice o nízkém napětí (LVD) 2006/95/EU  
EN 60335-2-23:2004 +A2:2015

**Místo a datum vydání:** Wrocław, 07.01.2020

**Jméno, funkce, podpis:**

Zdzisław Gołębiowski, místopředseda představenstva

MERIDA Sp. z o.o.  
wiceprezesa  
Zdzisław Gołębiowski  
MERIDA Sp. z o.o.  
53-015 WROCLAW Karkonoska 59  
Regon 930307106 NIP 899-00 24-020  
KRS 0000144336

## 2. Popis zařízení, obecné informace

### Popis zařízení:

Bazénový vysoušeč vlasů Merida Neptune (EJB502) je bezdotykové zařízení, které suší silným proudem teplého vzduchu. Ovládá se pomocí snímače přiblížení, který zapne vysoušeč vlasů, když je pod výstupem vzduchu detekována osoba. Zařízení se vyznačuje snadným a bezpečným použitím a intenzivním prouděním vzduchu, které zkracuje dobu vysoušení. Plášť vysoušeče vlasů je vyroben z odolného plastu ABS, který zaručuje vysokou odolnost proti mechanickému poškození. Vysoušeč vlasů Merida Neptune je ideální pro bazény, sportovní haly, sanatoria, lázeňské salony, wellness centra atd.

Vysoušeč vlasů Merida Neptune se dodává v základní variantě provedení: EJB502 – s bílým pláštěm

### Na individuální objednávku jsou k dispozici i další varianty povrchové úpravy:

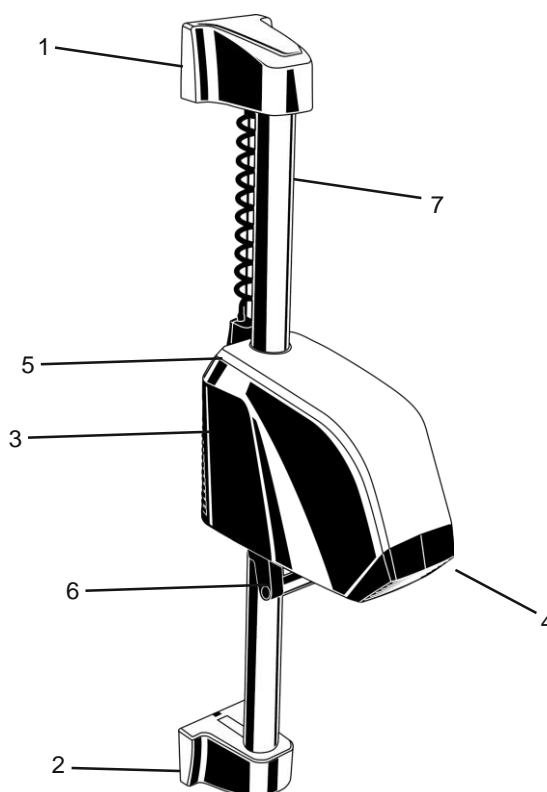
- EJN502 - s modrým pláštěm
- EJR502 - s červeným pláštěm
- EJC502 - s černým pláštěm

### Způsob použití:

1. Výšku upravte posunutím těla vysoušeče vlasů po nosné konstrukci (trubce).
2. Vysoušeč vlasů začne pracovat, když snímač pohybu zjistí, že se pod výstupní tryskou spotřebiče nachází osoba.
3. Jakmile se osoba zpod vysoušeče vlasů vzdálí, vysoušeč vlasů se automaticky vypne a zůstane připraven k použití.
4. Abyste předešli nechtěnému samovolnému spuštění a ušetřili místo, otočte vysoušeč vlasů do strany (tzv. „parkovací poloha“).

### Konstrukce

1. horní držák s vypínačem
2. spodní držák
3. vysoušeč vlasů
4. výstup vzduchu
5. přívod vzduchu
6. madlo pro přesouvání vysoušeče vlasů
7. nosná konstrukce – trubka



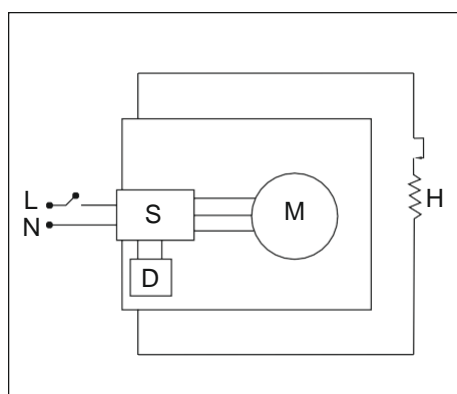
obr. 1

### 3. Elektrické schéma / rozměry / základní technické parametry

#### Konstrukce vysoušeče vlasů:

- Plášť vysoušeče vlasů je vyroben z odolného plastu ABS, který zaručuje vysokou odolnost proti mechanickému poškození.
- Vysoušeč vlasů Merida Neptune je vybaven indukčním (bezkartáčovým) motorem.
- Zapíná se vypínačem umístěným v horním držáku vysoušeče vlasů.
- Po zapnutí je ovládán infračerveným snímačem přiblížení.
- Vysoušeč vlasů včetně montážních součástí je plně chráněn pro použití v prostředí bazénů (chlór).

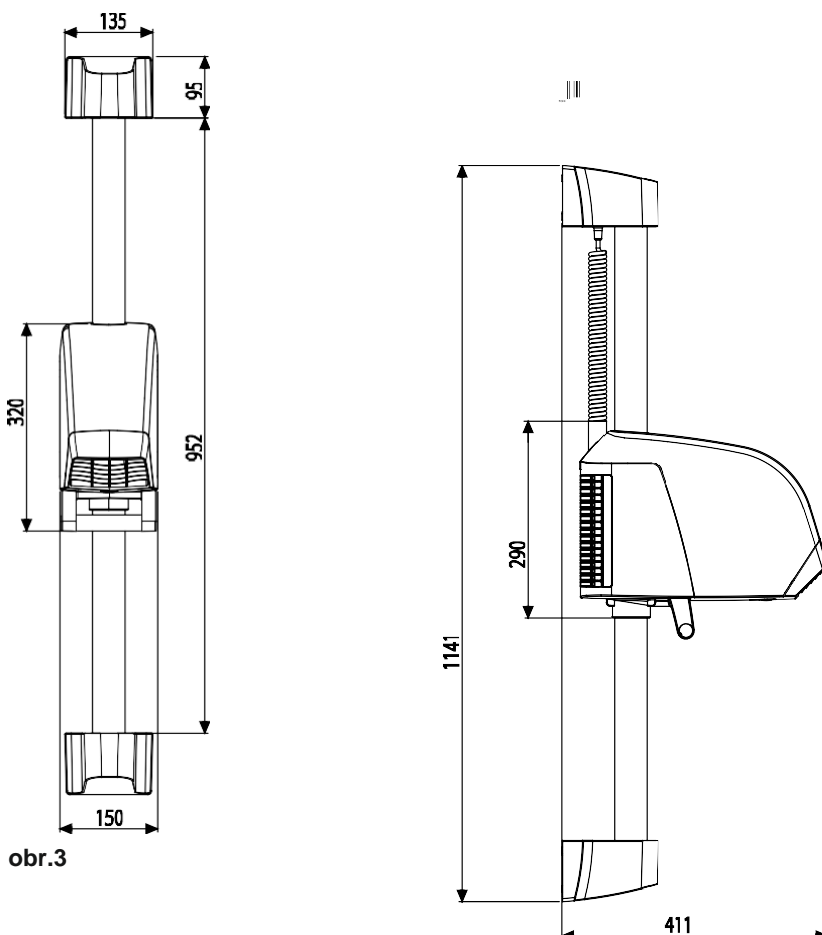
#### Elektrické schéma:



M - motor  
 D - snímač pohybu  
 S - řídicí modul  
 H - ohříváč

obr.2

#### Rozměry vysoušeče vlasů:



obr.3

**Technické parametry:**

tabulka 1

Označení / model	EJB502
Materiál	ABS
Povrchová úprava	ABS bílé barvy
Napájení	220 V – 240 V/50 Hz – 60 Hz
Jmenovitý výkon	2000 W
Výkon motoru	100 W
Výkon ohřívače	1900 W
Spotřeba energie	neuveдена
Otáčky motoru	2750 ot./min
Spotřeba energie na provozní cyklus	neuveдена
Teplota výstupního vzduchu	50 °C
Třída izolace	II
Hladina hluku (ve vzdálenosti 30 cm)	70 dB
Výkonnost	160 m <sup>3</sup> /h
Stupeň ochrany	IP23
Hmotnost	6,15 kg

## 4. Důležité bezpečnostní informace



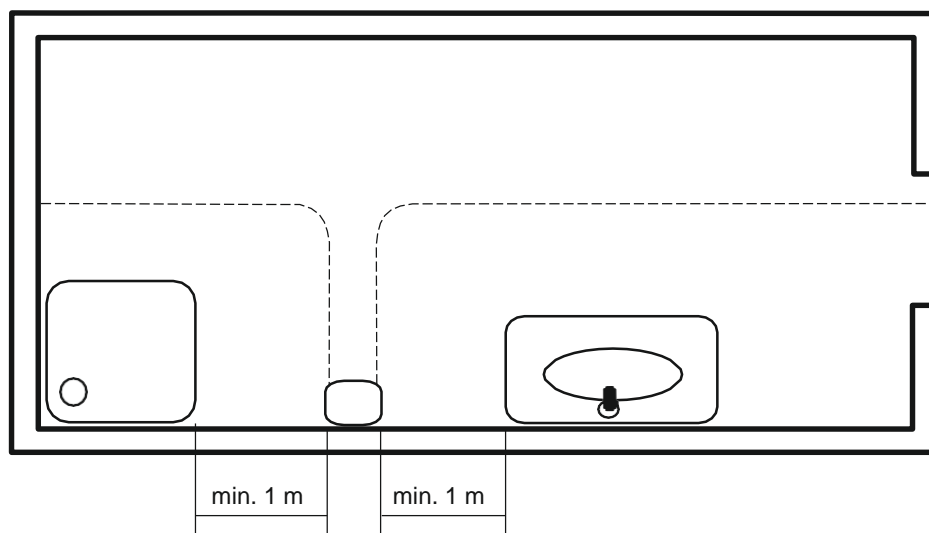
**Před instalací a používáním zařízení si přečtěte všechny informace a výstražné značky obsažené v tomto návodu.**



**Při instalaci a používání elektrických zařízení je vždy nutné dodržovat základní bezpečnostní pravidla, včetně následujících:**

- a) Používejte vysoušeč vlasů pouze k určenému účelu. V případě jakýchkoli dotazů se obraťte na odpovědný subjekt;
- b) Zařízení mohou používat osoby (včetně dětí) s omezenými fyzickými, smyslovými nebo duševními schopnostmi, nebo osoby, které nemají zkušenosti a znalosti s jeho používáním, za předpokladu, že obdržely návod k použití nebo jsou pod dohledem osoby odpovědné za jejich bezpečnost;
- c) Nedovolte dětem, aby si se zařízením hrály;
- d) Vstupy a výstupy vzduchu nesmí být zakryté;
- e) V případě poruchy nebo poškození zařízení po vyčerpání úkonů popsanych v části „Řešení problémů“ vysoušeč vlasů odpojte a obraťte se na autorizovaný servis;
- f) Před prováděním jakékoli údržby se ujistěte, že je zařízení odpojeno od elektrického napájení;

- g) Vysoušeč vlasů by neměl být vystaven povětrnostním vlivům (déšť, slunce atd.);  
h) Zařízení musí být instalováno tak, aby splňovalo bezpečnostní vzdálenosti uvedené v platných normách IEC, jak je znázorněno na příkladu na obrázku 4;


**obr. 4**

- i) Vysoušeč vlasů nesmí být v žádném případě omýván pod tekoucí vodou ani na něj nesmí stříkat žádné tekutiny;  
j) Připojení zařízení k elektrické síti musí být provedeno osobou s příslušným oprávněním;  
k) Vysoušeč vlasů musí být připojen k pevné elektrické instalaci, chráněné v souladu s platnými předpisy vysoce citlivým proudovým chráničem s  $I_{\Delta n} \leq 0,03A$ ;  
l) Mezi vysoušečem vlasů a síťovou přípojkou by měl být umístěn vypínač s mezerou mezi kontakty nejméně 3 mm;  
m) Elektrická instalace musí být uzemněna v souladu s platnými předpisy a normami;  
n) Vysoušeč vlasů nesmí být nainstalován na hořlavý povrch;  
o) **Pro zajištění správného a bezpečného provozu vysoušeče vlasů je nutné dodržovat všechna doporučení týkající se instalace zařízení obsažená v tomto návodu. V souladu s evropskými normami je zakázáno používat lepidlo nebo podobné metody;**  
p) Při nesplnění výše uvedených podmínek může záruka na zařízení zaniknout;

## 5. Instalace

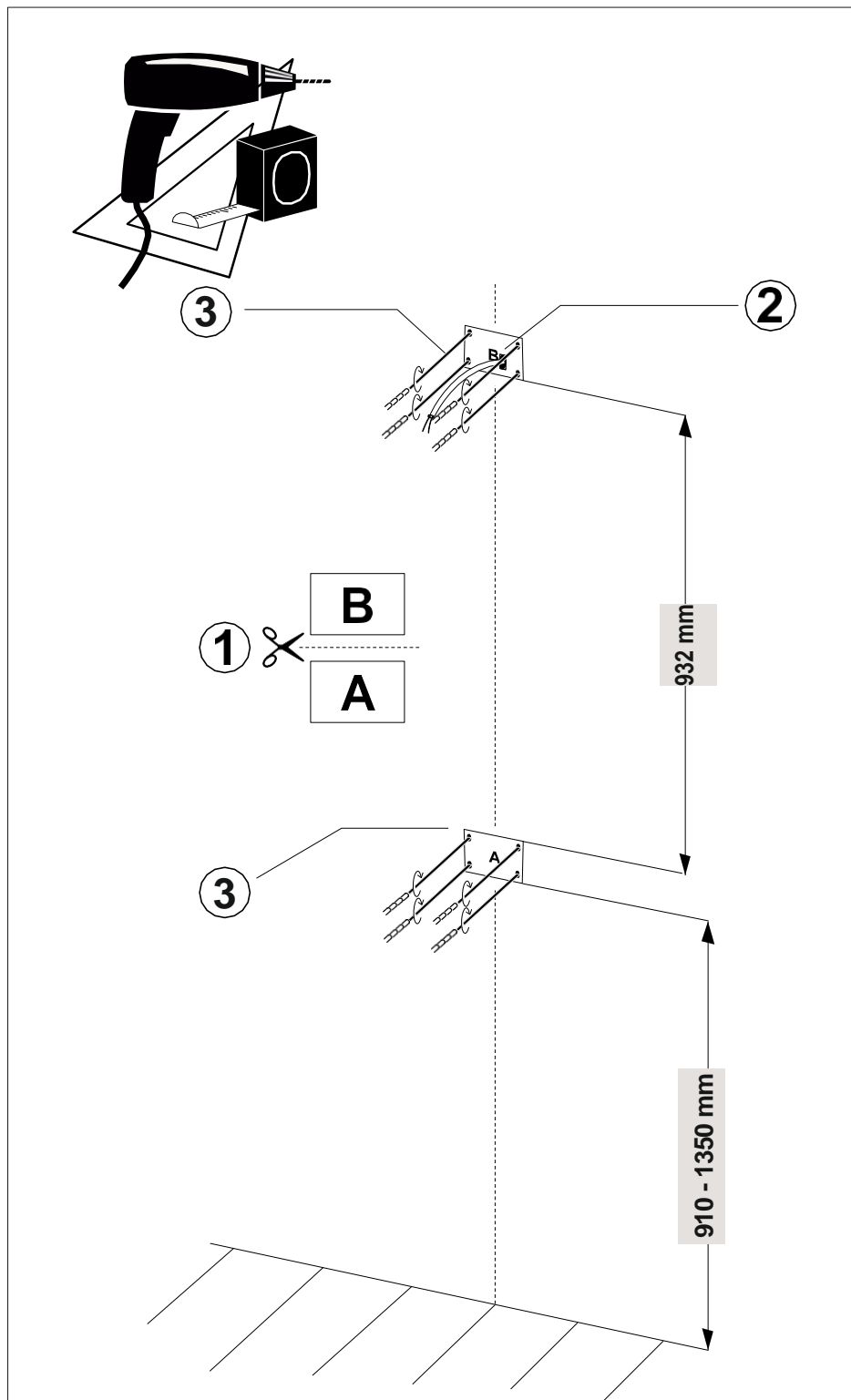
**⚠ INSTALACI ZAŘÍZENÍ BY MĚL PROVÁDĚT KVALIFIKOVANÝ MONTÉR S PŘÍSLUŠNÝM OPRAVNĚNÍM. ZAŘÍZENÍ SMÍ BÝT INSTALOVANÉ POUZE V RÁMCI PEVNÉ INSTALACE.**

1. Odpojte napájení a zajistěte, aby nedošlo k jeho náhodnému zapnutí před dokončením instalace.
2. Vysoušeč vlasů je třeba připevnit ke stěně pomocí dvou držáků – horního a spodního. Za tímto účelem označte montážní otvory pomocí montážních šablon, které jsou součástí balení vysoušeče vlasů. Připravte si šablony a mějte na paměti, že šablona B je pro horní držák vysoušeče vlasů a šablona A je pro spodní držák (obr. 5 - položka 1). Ujistěte se, že jsou šablony vyrovnané a vzdálenost mezi nimi je správná (932 mm) (obr. 5 - položka 2).

**Pamatujte prosím na vzdálenosti mezi držáky a na vzdálenost spodního držáku (v závislosti na tom, kdo bude vysoušeč vlasů používat – dospělá osoba, dítě, osoba se zdravotním postižením) (obrázek 5, obrázek 11 a tabulka 2).**

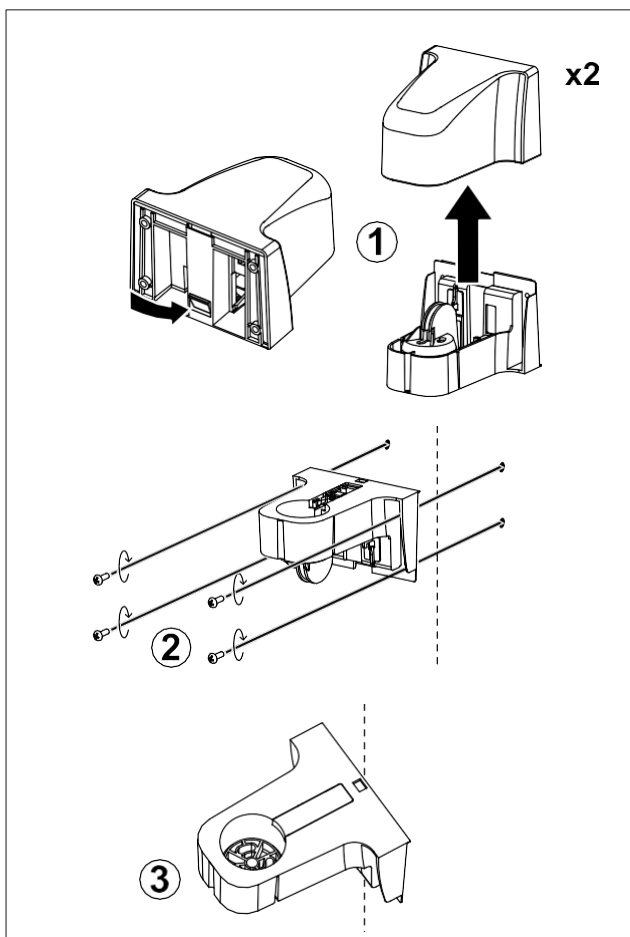
**Vzdálenost mezi instalovanými vysoušeči vlasů by měla být alespoň 1000 mm.**

Vyvrtejte do stěny 8 otvorů o průměru 8 mm, vložte do nich hmoždinky (obr. 5 - položka 3).

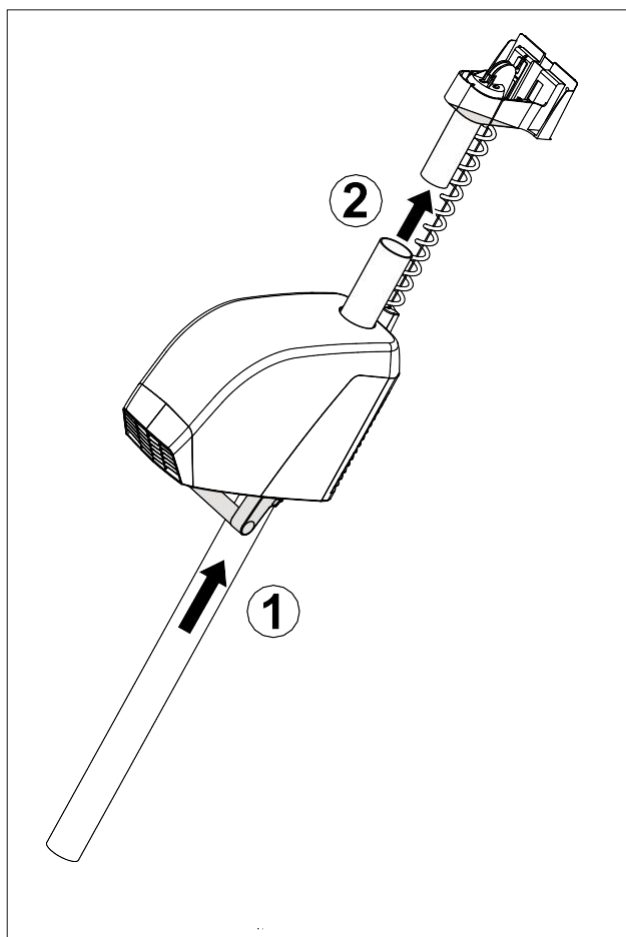


obr. 5

3. Namontujte spodní montážní držák na stěnu. Za tímto účelem sejměte kryty obou držáků (horního i spodního) stisknutím jejich přichytek. Přišroubujte spodní držák ke stěně pomocí čtyř dodaných šroubů. Ujistěte se, že černý upevňovací konec trubky je v objímce držáku (obr. 6).



obr. 6



obr. 7

4. Nainstalujte vodicí trubku. Trubku protáhněte zespodu tělem vysoušeče vlasů. Dovnitř trubky umístěte protizávaží (obr. 7).

5. Namontujte horní držák. Připravenou trubku, těleso a horní držák nasadte na předem namontovaný spodní držák do objímky s upevňovací špičkou. Protáhněte napájecí kabel přední částí horního držáku. Přišroubujte horní držák ke stěně pomocí dvou dodaných šroubů (šrouby zašroubujte do poloviny spodní části horního držáku). Ujistěte se, že je kovové lanko protizávaží správně usazeno v drážce (obr. 8).

6. Připojte vysoušeč vlasů k napájení. Připevněte a utáhněte kabelovou svorku na napájecím kabelu a upravte délku kabelu. Připojte napájecí kabely ke svorkovnici podle označení:

- připojte fázový vodič ke svorkovnici označené „L“
- připojte nulový vodič ke svorkovnici označené „N“ (obr. 9)

**Instalaci by měla provádět pouze kvalifikovaná osoba s příslušným oprávněním!**

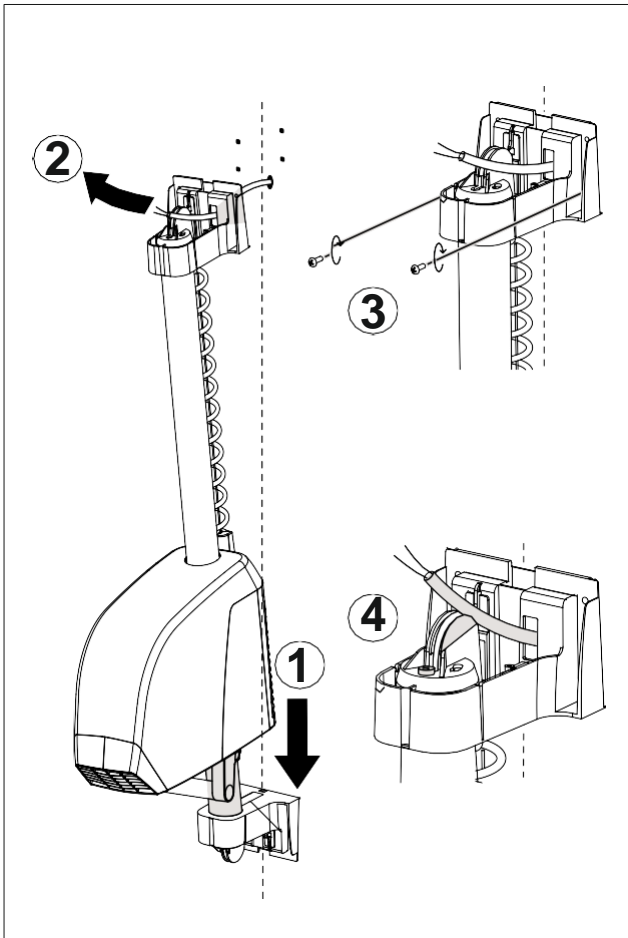
7. Pevná vzdálenost mezi kontakty nesmí být menší než 3 mm.

8. Zašroubujte 4 šrouby horního držáku vysoušeče vlasů.

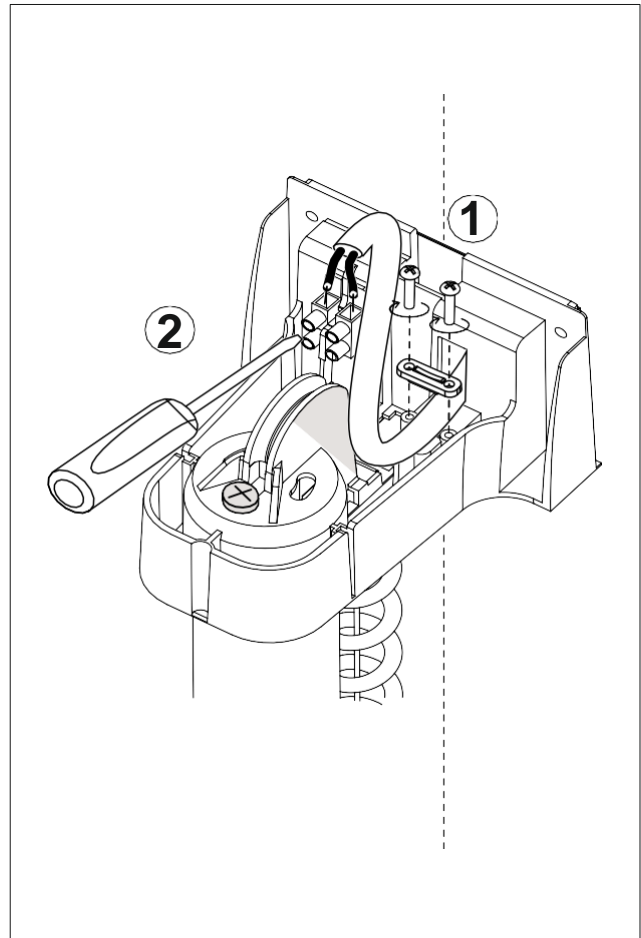
9. Uvolněte protizávaží vyšroubováním zajišťovacího šroubu. Vraťte kryty na horní a spodní držák. Zapněte napájení vysoušeče vlasů stisknutím vypínače (stisknuté tlačítko = zapnuto, uvolněné tlačítko = vypnuto) (obr. 10).

10. Vysoušeč vlasů je připraven k použití.

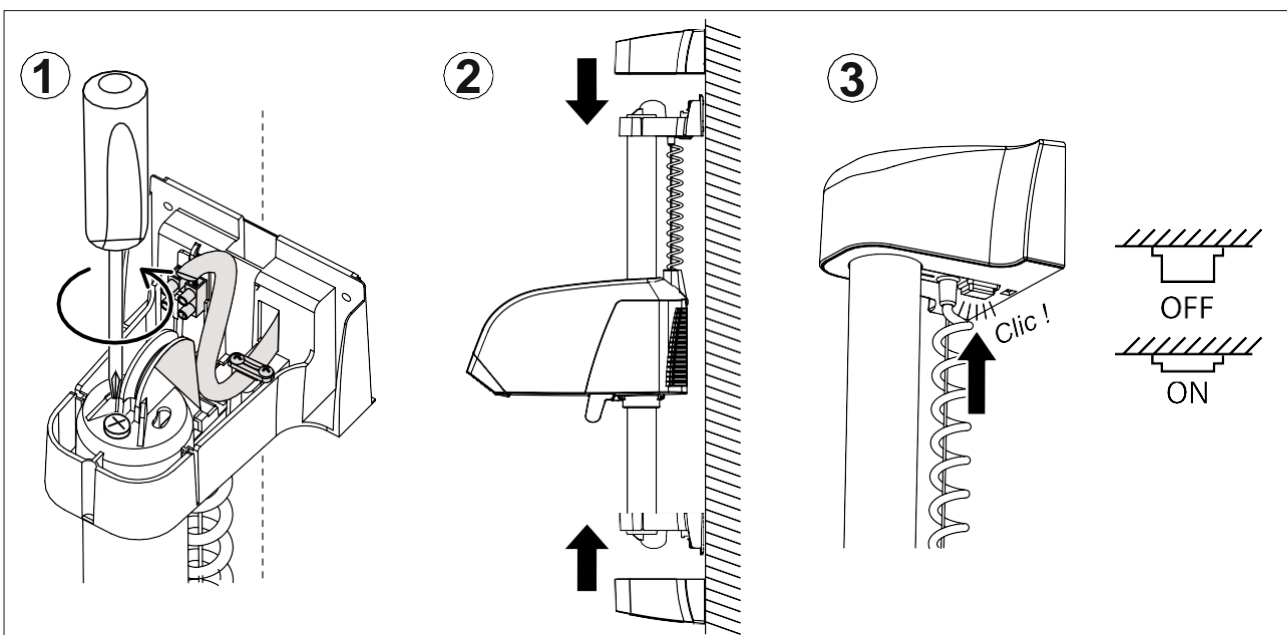




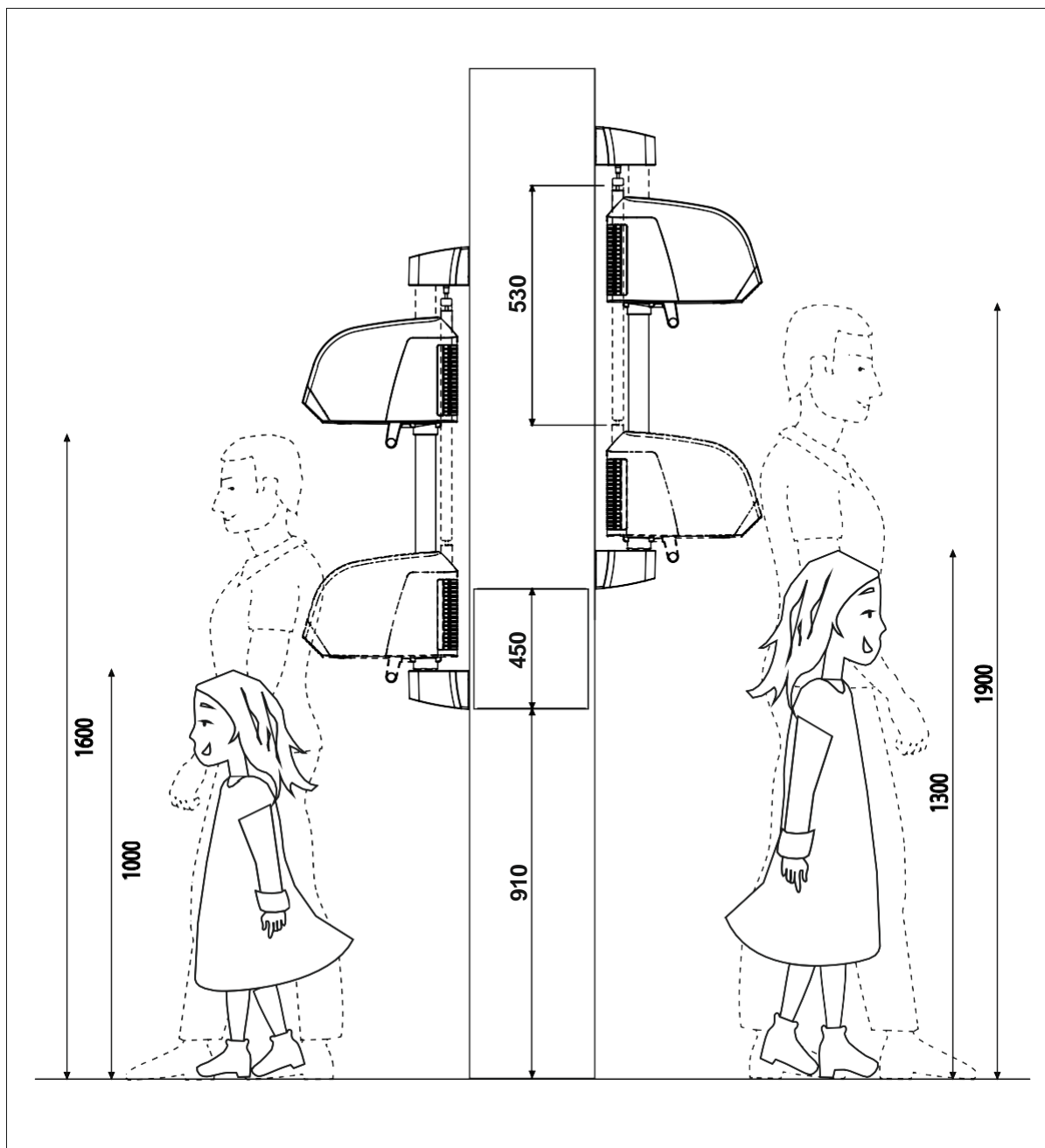
obr. 8



obr. 9



obr. 10



obr. 11

**Doporučená instalační výška.**

Od podlahy po spodní okraj spodního držáku.

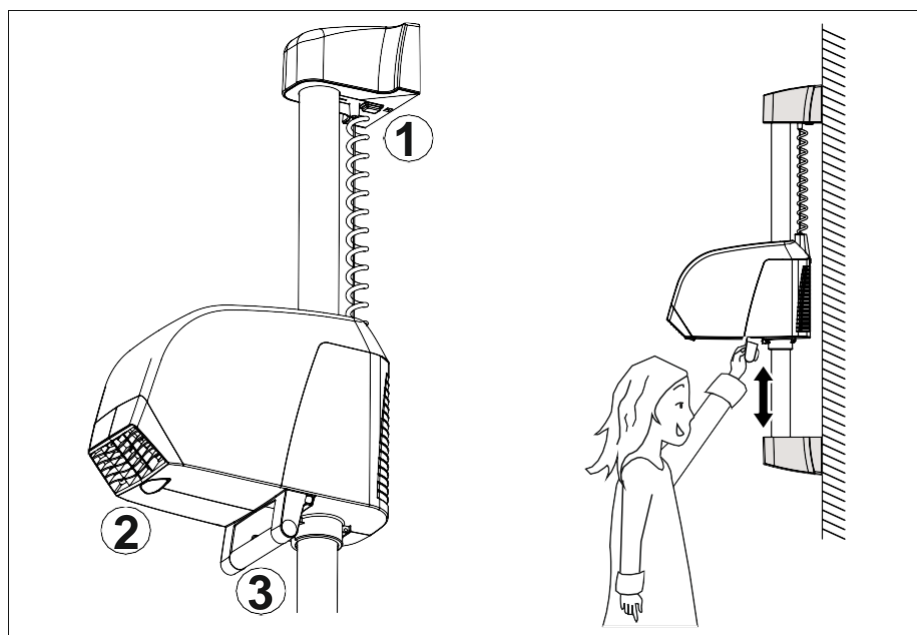
tabulka 2

Muži	Ženy	Děti od 11 do 17 let	Děti od 3 do 10 let	Osoby se zdravotním postižením
130-135 cm	120 cm	110 cm	100 - 92 cm	91 cm

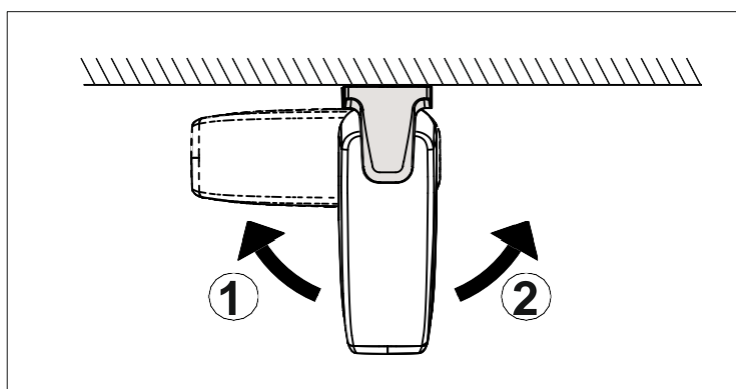
## 6. Použití vysoušeče vlasů

Používání bazénového vysoušeče vlasů Merida Neptune je velmi intuitivní. Nejčastěji se instaluje v místech s vysokou návštěvností. Vysoušeč vlasů je vybaven vypínačem napájení zařízení (obr. 12 - položka 1). Po zapnutí napájení infračervený snímač (obr. 12 - položka 2) detekuje osobu pod výstupem vzduchu a vysoušeč vlasů začne sušit. Po dokončení sušení se vysoušeč vlasů přibližně po 5-6 sekundách automaticky vypne.

Po skončení pracovní doby (např. bazén, sportovní hala apod.) je vhodné vypnout přívod proudu (obr. 12 - položka 1). Vysoušeč vlasů je vybaven madlem (obr. 12 - položka 3), díky kterému je možné pohybovat tělem vysoušeče vlasů po nosné konstrukci (trubice) a nastavovat tak výšku vysoušeče podle uživatele. Pokud se vysoušeč vlasů nepoužívá, lze ho na nosné konstrukci (trubce) otočit na libovolnou stranu do „parkovací polohy“, aby se zabránilo nežádoucímu samovolnému spuštění a ušetřilo se místo (obr. 13).

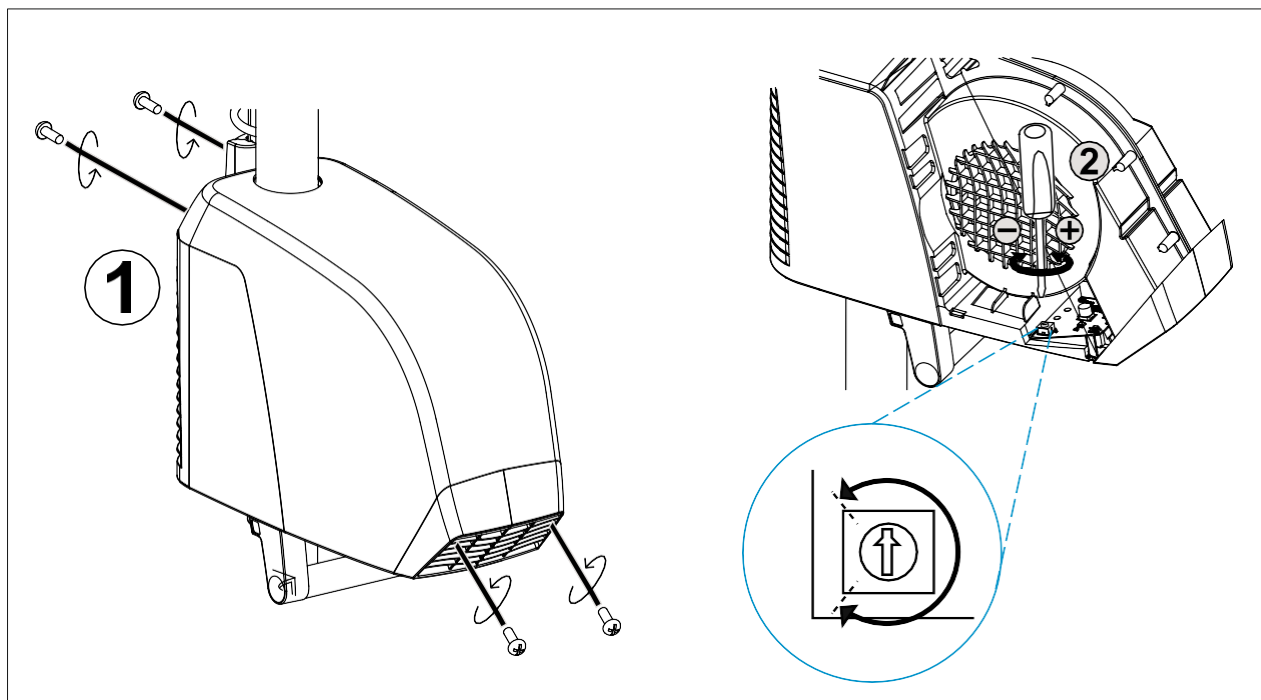


obr. 12



obr. 13

Pokud infračervený snímač nedetekuje osobu pod vysoušečem, upravte citlivost snímače. Za tímto účelem odšroubujte čtyři šrouby pláště vysoušeče vlasů, sejměte jej, abyste získali přístup k elektronické řídicí desce, poté najděte potenciometr, který se nachází pod výstupní mřížkou, a pomocí plochého šroubováku nastavte citlivost. Nasaďte plášť a utáhněte 4 šrouby (obr. 14).



obr. 14

## 7. Údržba a čištění

Během provozu vysoušeče vlasů proudí vzduch jeho vnitřkem. V důsledku toho se na vnitřních součástech vysoušeče vlasů usazuje prach, jehož nadměrné hromadění může mít za následek sníženou funkčnost nebo poruchu zařízení. Pro zajištění optimálního výkonu, účinnosti a životnosti zařízení se doporučuje jeho pravidelné čištění. Před jakýmkoli čištěním nebo údržbou odpojte zařízení od napájení. Veškerou údržbu by měl provádět vyškolený pracovník v souladu s následujícími pravidly:

1. Odpojte napájení vysoušeče vlasů.
2. Sejměte plášť vysoušeče podle popisu v kapitole Použití.
4. Prach a nečistoty uvnitř vysoušeče vlasů odstraňte vysavačem nebo, pokud to není možné, měkkým kartáčem nebo měkkým malířským štětcem.
5. Povrch infračerveného snímače očistěte měkkým hadříkem.
6. Plášť čistěte hadříkem navlhčeným v roztoku jemného čistícího prostředku nebo mýdla a vody. Zbytky čistícího roztoku poté odstraňte hadříkem navlhčeným pouze ve vodě. Plášť vytřete do sucha.

Frekvence údržby a servisu vysoušeče vlasů jsou uvedeny níže.  
tabulka 3

	Čištění pláště a snímačů	Čištění vnitřku vysoušeče vlasů	Povinný záruční servis, kontrola stavu zařízení, kontrola/výměna kartáčů, vyčištění	Výměna filtru Výměna vonné kazety	Vyprázdnění nádržky na vodu
Provádí	Uživatel	Servis	Servis	Uživatel	Uživatel
EJB502	jednou týdně	každých 6 měsíců	každých 6 měsíců	nestanoveno	nestanoveno

7. Plášť znovu namontujte podle pokynů v části Použití.
8. Nikdy nepoužívejte abraziva (ruční polštářky, hrubé houby a drátěnky), bělicí prostředky, kyselé nebo zásadité látky, rozpouštědla, směsi obsahující abraziva (čisticí mléka).
9. Nepoužívejte dezinfekční prostředky.
10. Doporučuje se čistit vysoušeč vlasů zvenku jednou týdně.
11. Mytí vysoušeče vlasů tlakovou vodou je zakázáno.

V případě instalace a provozu vysoušeče vlasů na místech s vysokou návštěvností, jako jsou bazény, lázeňské místnosti a nákupní centra nebo v místech s vyšší koncentrací prachu a nečistot, např. v pekárnách nebo truhlářstvích, se harmonogram servisu mění: první a následující servis by se měl provádět každé 3 měsíce. Za nahlášení vysoušeče vlasů do servisu je odpovědný uživatel.

**Společnost Merida může převzít kontrolu termínů údržby po předchozím upozornění uživatele a poskytnutí e-mailové adresy pro zaslání takových informací. Nedostatečná údržba, zaplavení, nahromadění prachu a nečistot uvnitř zařízení, použití nesprávného čisticího prostředku, nedodržení intervalů prohlídek (pokud jsou stanoveny) může vést ke ztrátě záruky na zařízení.**

## 8 Záruční podmínky, reklamační řád

### Záruční podmínky:

1. Prodávající za podmínek uvedených v tomto dokumentu poskytuje záruku na řádný provoz zařízení po dobu uvedenou v bodě 3.
2. Záruka se vztahuje na povinnost prodávajícího bezplatně vyměnit, opravit nebo vyměnit vadné díly v případě jakýchkoli závad oznámených prodávajícímu v záruční době.
3. Záruční doba činí: 36 měsíců nebo jinou dobu, pokud je uvedena v samostatném dokumentu podepsaném oprávněným zástupcem prodávajícího.
4. Záruka se vztahuje pouze na zařízení zakoupená a používaná v České republice.
5. Záruka je platná, pokud jsou kumulativně splněny následující podmínky:
  - a. instalaci zařízení provedl zástupce prodávajícího nebo ji provedl uživatel v souladu s návodem k instalaci a obsluze přiloženým k zařízení a v souladu s platnými předpisy,
  - b. zařízení bylo používáno a jeho údržba prováděna v souladu s výše uvedeným návodem,
  - c. zástupce prodávajícího provedl během záruční doby všechny záruční prohlídky zařízení podle tabulky v návodu k obsluze zařízení, a uživatel informoval zástupce prodávajícího o nutnosti provést záruční prohlídku s dostatečným předstihem.
6. Záruka se nevztahuje na:
  - a) mechanické, tepelné a chemické poškození,
  - b) poškození způsobené používáním v rozporu s návodem k obsluze nebo nesprávnou instalací,
  - c) poškození způsobené nesprávnou přepravou zařízení po převzetí v místě prodeje,
  - d) poškození způsobené vnějšími příčinami, jako je přepětí v elektrické síti, blesk, povodně, záplavy atd.,
  - e) spotřební díly, který se spotřebovávají v procesu používání zařízení (motor – předpokládaná životnost 40.000 provozních hodin), pokud tuto možnost neumožňují dodatečné, individuálně sjednané záruční podmínky;
  - f) škody vzniklé v důsledku zásahů, úprav nebo oprav provedených firmami nebo osobami, které nejsou prodávajícím pověřeny.
7. Díly, které jsou ze zařízení vyjmuty v rámci záručních oprav, zůstávají majetkem prodávajícího.
8. Záruční opravy nebo výměna zařízení neprodlužují záruční dobu.
9. Po zadání e-mailové adresy při nákupu nebo kdykoli jindy může zákazník na uvedenou adresu obdržet informace o nadcházejícím termínu záruční prohlídky.

**Reklamační řád**

1. V případě zjištění závady na zařízení musí uživatel po provedení činností popsaných v části Řešení problémů informovat telefonicky nebo e-mailem prodejní místo, kde zařízení zakoupil, nebo přímo prodávajícího e-mailem zasláným na adresu office@meridahk.cz, v němž uvede výrobní číslo uvedené na zařízení.
2. Na zákazníky, kteří si zakoupí vysoušeče vlasů značky MERIDA u autorizovaných zástupců této značky, se vztahují stejné záruční podmínky jako na zákazníky, kteří si je zakoupí přímo u společnosti Merida Hradec Králové, s.r.o. Při prvním kontaktu se servisním střediskem Merida je možné určit datum počátku záruky na základě platného dokladu o koupi.
3. Zařízení dodané na prodejní místo by mělo být pečlivě vyčištěno a zabaleno tak, aby mohlo být bezpečně přepravováno.
4. Prodávající může kupujícímu naúčtovat náklady spojené s neoprávněnou reklamací, například náklady na cestu nebo čištění zařízení.
5. Podmínkou přijetí reklamace je uvedení výrobního čísla výrobku, které je pro každý vysoušeč vlasů jedinečné, a/nebo předložení dokladu o koupi.

## 9 Řešení problémů

Příznaky	Možné příčiny	Činnost
Vysoušeč vlasů se nezapíná (nefunguje)	Chybí napájení  Znečištění snímačů přiblížení  Špatné nastavení citlivosti snímače přiblížení	- zkontrolujte hlavní vypínač a pojistky v elektrické instalaci - zkontrolujte správné zapojení vodičů na přívodní svorkovnici - zkontrolujte napájecí napětí - zkontrolujte, zda jsou snímače přiblížení čisté - nastavte citlivost snímače přiblížení (kapitola 6. Používání vysoušeče vlasů)  Pokud vysoušeč vlasů nefunguje ani po kontrole výše uvedených bodů, nahlaste závadu servisu.
Vysoušeč vlasů nefunguje správně: běží nepřetržitě nebo se samovolně zapíná a vypíná.	Znečištění snímačů přiblížení  Špatné nastavení citlivosti snímače přiblížení	- zkontrolujte, zda jsou snímače přiblížení čisté - zkontrolujte, zda nejsou snímače přiblížení aktivovány jiným zdrojem, např. infračerveným nebo slunečním zářením - zkontrolujte zapojení kabelů uvnitř vysoušeče vlasů - nastavte citlivost snímače přiblížení (kapitola 6. Používání vysoušeče vlasů)  Pokud vysoušeč vlasů nefunguje ani po kontrole výše uvedených bodů, nahlaste závadu servisu.
Vysoušeč vlasů vydává podivné zvuky	Nesprávně upevněný plášť  Součásti uvnitř nemusí být správně upevněny	- zkontrolujte upevnění pláště - zkontrolujte upevnění součástí uvnitř zařízení  Pokud vysoušeč vlasů nefunguje ani po kontrole výše uvedených bodů, nahlaste závadu servisu.
Snížené proudění vzduchu	Nesprávné napájecí napětí  Hromadění prachu na vstupech/výstupech vzduchu	- zkontrolujte napájecí napětí - vyčistěte vnitřek zařízení  Pokud vysoušeč vlasů nefunguje ani po kontrole výše uvedených bodů, nahlaste závadu servisu.
Zápach spáleniny		Nahlaste poruchu servisu.

## 10. Obsah balení, pravidla likvidace v EU

### Balení obsahuje:

Vysoušeč vlasů  
Návod k obsluze  
Montážní šablony  
Spodní držák vysoušeče vlasů  
Horní držák vysoušeče vlasů  
Nosnou konstrukci – trubku  
8 sad: šroub + hmoždinka

### PRAVIDLA PRO LIKVIDACI ELEKTRICKÝCH A ELEKTRONICKÝCH ZAŘÍZENÍ SOUKROMÝMI UŽIVATELI V EVROPSKÉ UNII

Výrobek, který jste zakoupili, byl navržen a vyroben z vysoce kvalitních materiálů a komponentů, které lze recyklovat a znovu použít. Označení symbolem přeškrtnuté popelnice na kolečkách znamená, že se na výrobek vztahují požadavky evropské směrnice 2002/96/ES o odpadních elektrických a elektronických zařízeních. Tento symbol označuje, že výrobek nesmí být likvidován společně s jiným komunálním odpadem. Majitelé a uživatelé všech výrobků označených tímto symbolem by je po skončení jejich životnosti měli odevzdat na speciálně určeném sběrném místě pro použitá elektrická a elektronická zařízení. Další informace o způsobu likvidace použitých elektrických a elektronických zařízení získáte u místní služby pro likvidaci komunálního odpadu nebo u prodejce, u kterého jste výrobek zakoupili. Správný sběr a likvidace použitých zařízení přispívá k ochraně životního prostředí a prevenci možných rizik pro veřejné zdraví.

