

Horkovzdušný vysoušeč rukou

BOOSTER

high speed air



Komfortní a rychlé osoušení pomocí soustředěného proudu vzduchu

Návod na instalaci a používání



- Neprovádějte instalaci přístroje, pokud nejste způsobilá osoba s patřičným technickým oprávněním. Instalace nezpůsobilou osobou bez znalostí platných předpisů může ovlivnit bezpečnost a správnou funkci přístroje.
- Návod si před použitím přístroje důkladně přečtěte, ubezpečte se o zásadách bezpečnosti a správného používání. Návod uschovejte pro pozdější potřebu.

Obsah

Výhody, specifikace	1
Důležité bezpečnostní informace	2
Rozměry a popis přístroje, bezpečnostní opatření před instalací	3
Postup instalace	4
Testování jednotky, schéma elektrického zapojení	5
Denní provoz a údržba, obsah balení	6

Výhody

- Bezdotykové osoušení zajišťuje vysoký standard hygieny.
- Není zapotřebí papírových ručníků, jednoduchá obsluha.
- Plášť přístroje je z ABS plastu, lakovaného kovu nebo z nerezové oceli pro odolnost a snadnou údržbu (dle zakoupeného modelu).
- Funkce auto stop (zabudovaný časovač) vypne přístroj po 60 sekundách provozu.
- Kulatá tryska pro velmi silný proud vzduchu a účinnější sušení.

Specifikace

Provozní napětí	AC 220-240 V	Rychlost / proud vzduchu	50 m/s / 59 L/s
Fáze	jednofázový	Teplota vzduchu	50-80 °C
Příkon	1800 W	Hlučnost	< 75 dB
Proudění vzduchu	50 m/s	Materiál	ABS plast / Kov / Nerez
Výkon topného tělesa	1250 W	Spouštění	Infračervený sensor
Výkon motoru	550 W	Výdechová tryska	Pochromovaný plast
Max. proudový odběr	7,8 A	Stupeň krytí	IP23
Motor	Sériový komutátorový AC	Rozměry	(v/š/h) 320x221x190 mm
Rychlost motoru	20 000 ot/min	Čistá hmotnost - ABS plast / kov / nerez	3,35 kg / 3,94 kg / 3,68 kg



Důležité bezpečnostní informace

Pokud nepoužíváte přístroj podle návodu nebo pokud nedodržíte bezpečnostní opatření, může dojít k vážnému poranění. Při nedodržení pokynů údržby, zejména čištění nebo výměny filtrů, může dojít k poškození přístroje se ztrátou záruky!



Zakázáno



Dbejte aby přístroj nenavlh



Nepoužívejte ve sprše nebo vaně



Přístroj nerozebírejte



Důležité! Vždy postupujte přesně dle pokynů



Upozornění!



Uzemnění



Upozornění!

- Nesundávejte přední kryt, pokud není přístroj odpojen ze zásuvky nebo přívodu el. proudu, hrozí nebezpečí úrazu. Při provozu musí být přístroj vždy opatřen krytem.
- Nenechte děti, aby se na přístroj věšely. Může dojít k poranění pádem.
- Nepoužívejte v příliš těsné blízkosti vany nebo sprchy, ve vlhkém prostředí nebo v místech, kde dochází k nadměrné kondenzaci vodních par (sprchy, sauny apod.) Může dojít k úrazu el. proudem.
- Nepoužívejte v provozech a místech, kde může docházet k přímému ostříku vodou. Hrozba úrazu el. proudem a poškození přístroje.
- Nerozebírejte a neupravujte neodborně přístroj. Riziko úrazu elektrickým proudem, požáru nebo jiného poranění.
- Zdroj a přívod elektrického proudu musí vyhovovat platným normám, předepsanému napětí včetně maximálního proudového odběru.
- Pokud bude zdroj napětí kolísat o více než 10%, může dojít k poškození přístroje. Použití nesprávného napětí může způsobit požár, úraz el. proudem a selhání přístroje.
- Vždy použijte samostatnou zásuvku. Při zapojení více spotřebičů do jedné zásuvky může dojít k nadměrnému zahřívání zásuvky a následnému požáru.
- V případě údržby odpojte přístroj od zdroje elektrické energie, aby se zabránilo úrazu el. proudem.
- Neprovozujte přístroj bez interního pěnového vzduchového filtru. Tento musí být vždy instalován.
- Se zapnutím přístroje vyčkejte nejméně 10 sekund po připojení do el. sítě.
- Pokud přístroj nefunguje nebo se chová nestandardně, odpojte jej ihned z elektrické sítě.
- V případě nutnosti vypněte také příslušný jistič/proudový chránič. Přístroj nechte opravit autorizovaným servisem.
- Upozornění pro instalaci: Neinstalujte přístroj, pokud je připojen do elektrické sítě.
- Připojení musí být provedeno kvalifikovanou osobou.
- Přístroj není určen k používání dětmi a osobami se sníženou fyzickou nebo mentální schopností pokud, nejsou doprovázeny osobou, která zodpovídá za jejich bezpečnost.
- Přístroj musí být uzemněn na přívodním vedení.
- Pokud je přívodní kabel poškozen, musí být vyměněn kvalifikovanou osobou nebo autorizovaným střediskem.
- Pro zvýšenou bezpečnost doporučujeme přístroj napájet přes proudový chránič.
- Elektrický přístroj není povoleno likvidovat s domácím odpadem.



Upozornění!

Pokyny a informace o nakládání s použitým obalem

Nedovolte dětem, aby si hráli s použitými obaly. Přístroj je zabalený v plastovém sáčku.

Hrozí nebezpečí udušení!

Použitý obalový materiál recyklujte nebo odložte na místo určené k ukládání odpadu.



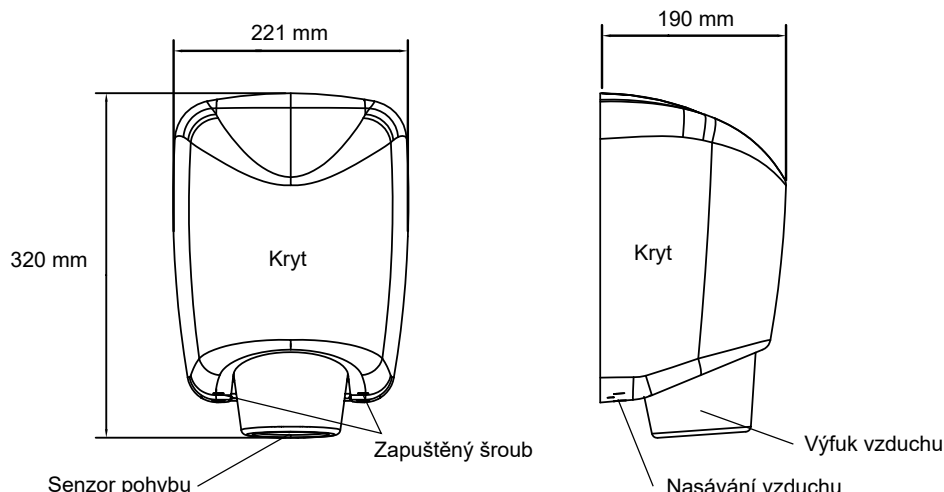
Likvidace elektrozařízení

Tento symbol je platný v EU a na produktech anebo v průvodních dokumentech znamená, že použité elektrozařízení nesmí být přidáno do běžného komunálního odpadu. Ke správné likvidaci, obnově, a recyklaci předejte tyto výrobky na určená sběrná místa. Alternativně v některých zemích Evropské unie nebo jiných evropských zemích můžete vrátit své výrobky místnímu prodejci při koupi ekvivalentního nového produktu. Správnou likvidací tohoto výrobku pomůžete zabránit případným negativním důsledkům na životní prostředí a lidské zdraví, které by jinak byly způsobeny nevhodnou likvidací.

Likvidace elektrozařízení v zemích EU / ostatní mimo EU

Chcete-li likvidovat elektrozařízení, vyžádejte si potřebné informace o zpětném odběru od svého prodejce, místních úřadů.

Rozměry a popis přístroje



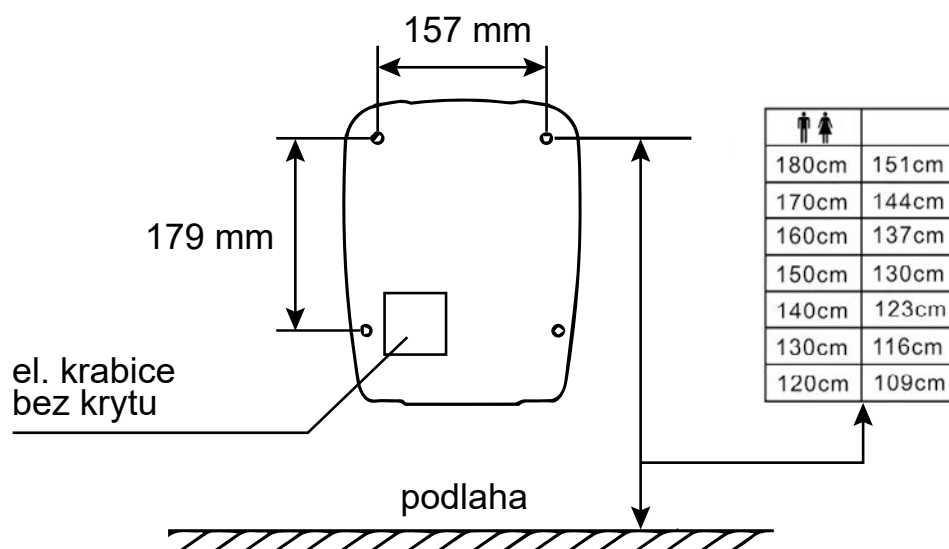
Bezpečnostní opatření před instalací

■ Místa kde by se přístroj neměl instalovat (jinak může dojít k poškození)

- Místa s teplotou méně než -10°C nebo více než 40°C .
- Místa přímo zasahována stříkající vodou.
- Místa s přímým slunečním svitem, silným světlem.
- Místa, kde dochází ke kondenzaci vody.
- Místa s velmi vysokou (nestandardní) prašností.
- Místa, kde je uchováván korozivní, oxidující a stlačený plyn.
- Místa s nadmořskou výškou -20 m pod úrovní hladiny moře nebo místa s nadmořskou výškou větší než 2000 m.

■ Doporučená výška instalace a vrtací schéma

- Následující nákres ukazuje doporučenou možnost instalace.
- Po stranách přístroje by měl být ponechán určitý odstup od zrcadel nebo zdi, jinak mohou být zasahovány odstříkujícími kapkami vody (minimální vzdálenost 100 mm).
- Přístroj instalujte tak, aby do něj nevrážely otevírající se dveře a procházející osoby.
- Pro instalaci zvolte rovný povrch stěny.

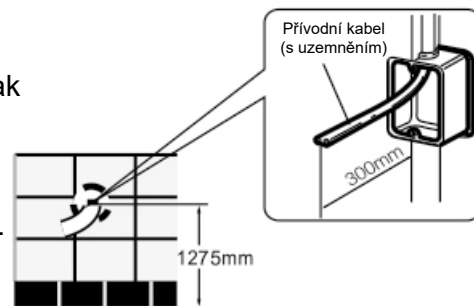


Postup instalace

1

Připojení napájecího kabelu

- Pokud je připojení provedeno přes dodávaný kabel s vidlicí, umístěte el. zásuvku v blízkosti přístroje 20-50 cm. Zásuvku však neinstalujte přímo pod přístroj a výfukový otvor. Tento prostor musí zůstat volný, aby neomezoval pohyb rukou při osoušení a zároveň byla zajištěna snadná údržba povrchu stěny pod vysoušečem, kde dochází k zasychání kapiček odfoukané vody.
- Pro skryté připojení přívodního kabelu, použijte ve zdi předem instalovanou el. krabici bez víka. Kabel připojte přímo na svorkovnici do krabice. Pokud není použita zapuštěná el. krabice a kabel půjde přímo ze zdi, může zabraňovat pevnému uchycení a dolehnutí přístroje na zeď.



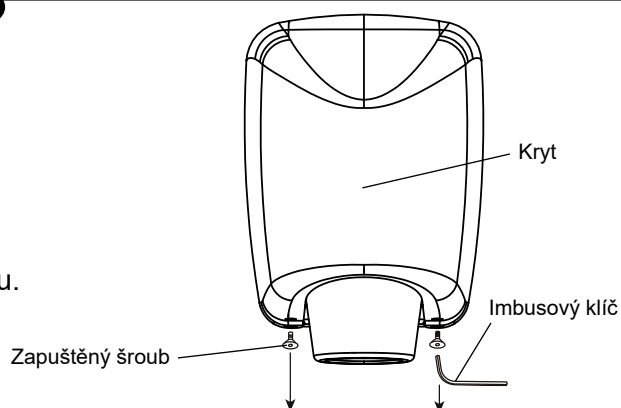
Veškerá elektrická instalace musí být provedena kvalifikovanou osobou v souladu s platnými místními zákony a nařízeními.

2

Demontáž krytu

- Použijte přiložený imbusový klíč a povolte dva šrouby na spodní straně přístroje.
- Kryt opatrně sejměte lehkým tahem nahoru.

! Opatrným zacházením předejdete poškrábání krytu.

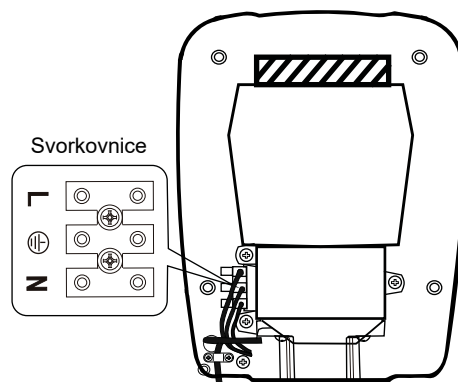


3

Instalace přístroje

- Otvory pro hmoždinky vyměřte dle nákresu nebo přeneste na zeď přímo přiložením základny přístroje. Přístroj je vybavený přívodním kabelem s vidlicí. Pokud bude přístroj připojen napřímo, kabel musí být odstraněn. V zadní části jsou připraveny otvory. Vhodným otvorem protáhněte kabel a připojte do el. krabice.

! Přístroj upevněte na zeď pomocí 4 ks přiložených šroubů a hmoždinek, včetně vypodložení distančními gumovými podložkami proti přenášení případných vibrací na zeď. Pokud stěna není pevná, před instalací ji zpevněte, případně zvolte jiné než dodané hmoždinky (chemické kotvy), adekvátně ke stavu a povaze zdiva. Na sádkartonové a jiné stěny, použijte speciální k tomu určené upevňovací prvky.



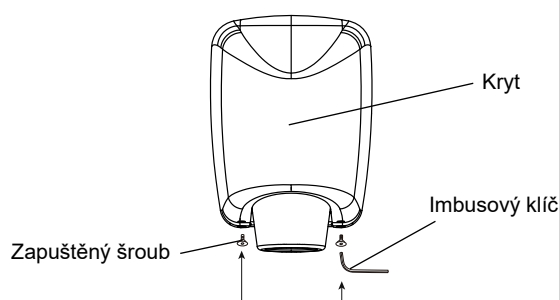
Veškerá elektrická instalace musí být provedena kvalifikovanou osobou v souladu s platnými místními zákony a nařízeními.

Fázi připojte na **L**, nulový vodič na **N** a uzemnění na 

4

Zpětná demontáž krytu

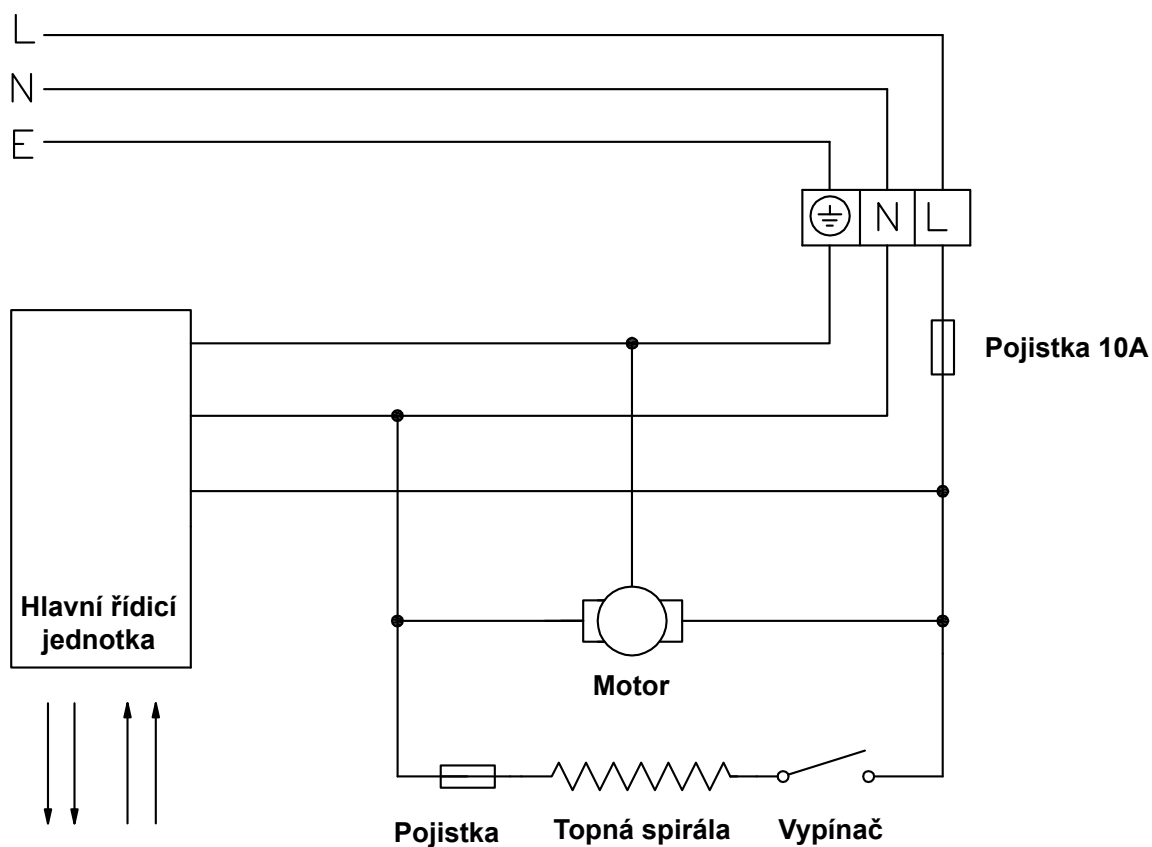
- Přiložte kryt a zajistěte na horní straně jistící kotvy krytu, poté 2 imbusovými šrouby vespod zařízení zajistěte kryt.



Testování jednotky

	Krok	Kontrola	Výsledek
1	Zkontrolujte upevnění přístroje, zda není uvolněný	Přístroj se nehýbe	Pokud není přístroj řádně upevněný, bude docházet k vibračním a nestandardnímu hluku
2	Zkontrolujte přívodní napětí v síti	Předepsané napětí AC 220-240 V	Přístroj může vyhořet nebo způsobit poranění
3	Přiveďte napájecí napětí do přístroje	Zasuňte vidlici do zásuvky nebo zapněte hlavní spínač/jistič/proudový chránič	Přístroj nebude reagovat. Zkontrolujte napájení pokud kontrolka napájení nesvítí
4	Vložte ruce pod výfukovou trysku, přístroj musí reagovat na blízkost rukou	Vzduch proudí vysokou rychlostí	Vzduch neproudí, když jsou ruce příliš daleko od senzoru

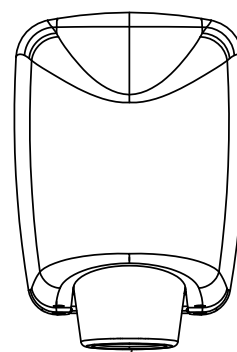
Schéma elektrického zapojení



Denní provoz a údržba

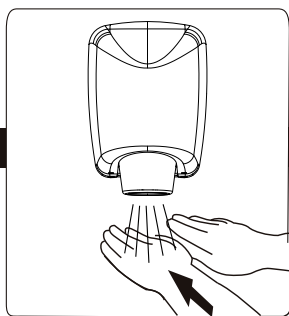
Otírejte měkkou a suchou utěrkou. K čištění používejte neutrální čisticí prostředky. Nepoužívejte ředidla, kyseliny, organická rozpouštědla, louhy, koncentrované přípravky, čističe toalet, abrazivní pasty, soli, přípravky obsahující písek, dále pak nepoužívejte plastové kartáče a brusné houby.

- ❗ V opačném případě může dojít k poškození povrchu nebo změně jeho barvy.
- ❗ V případě použití chemických utěrek, nejprve ověřte vhodnost použití dle doporučení výrobce na obalu.

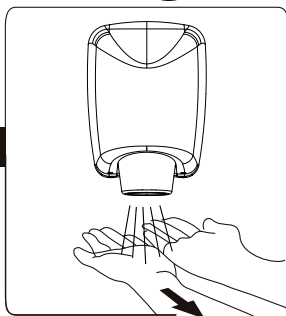


Senzor pohybu

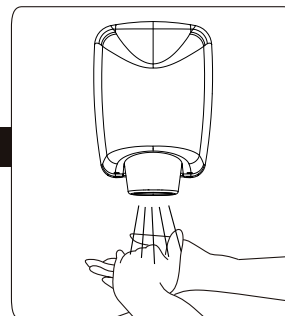
2



Pomalou pohybujte rukama pod vysoušečem



Otočte ruce dlaněmi nahoru a zvolna je zvedejte



Ruce vzájemně mňte až do úplného vysušení

Obsah balení

Přístroj	1 ks
5x25 mm samořezný šroub	4 ks
5 mm hmoždinka	4 ks
Imbusový klíč.....	1 ks
Návod na instalaci a použití	1 ks

