



## OSOUŠEČE RUKOU STARFLOW PLUS

**EIM108  
EIP108  
EIB108**



**EIM208  
EIP208  
EIB208**



-----  
**NÁVOD K INSTALACI A OBSLUZE**  
-----

## Údaje výrobce, prohlášení o shodě

Osoušeče rukou: EIM108, EIP108, EIB108, EIM208, EIP208, EIB208.

Děkujeme, že jste si vybrali osoušeč rukou Merida Starflow Plus. Pokud máte jakékoliv dotazy týkající se spotřebiče, které nejsou zodpovězeny v níže uvedeném návodu k instalaci, použití a údržbě, kontaktujte společnost Merida. Za tímto účelem uveďte výrobní číslo osoušeče a informace o jeho místě a datu nákupu.

### Výrobce:

MERIDA Sp. z o.o.  
Ul. Karkonoska 59  
53-015 Wrocław

Tel.: 71 33 97 888  
e-mail: sekretariat@merida.com.pl

### Dodavatel:

Merida Hradec Králové, s.r.o.  
Zemědělská 898  
500 03 Hradec Králové

Tel.: +420 495 545 924  
e-mail: office@meridahk.cz

### Prohlášení o shodě

**Výrobky:** Osoušeče rukou STARTFLOW Plus  
**Kódy:** EIM108, EIP108, EIB108, EIM208, EIP208, EIB208

**Výrobky splňují požadavky následujících norem a směrnic:**

Směrnice EMC 2014/30/EU  
EN 55014-2:2015  
EN 61000-3-2:2014  
EN 61000-3-3:2013  
EN 55014-1:2017

Směrnice o nízkém napětí 2014/35/EU  
EN 60335-1:2012 A13:2017  
EN 60335-2-23:2003 + A2:2015  
EN 62233:2008

**Místo a datum vydání:** Wrocław, 25.07.2022

**Jméno, funkce, podpis:**

Zdzisław Gołębiowski, místopředseda představenstva

**MERIDA** Sp. z o.o.  
wrocław  
Zdzisław Gołębiowski  
**MERIDA** Sp. z o.o.  
53-015 WROCLAW Karkonoska 59  
Regon 930307106 NIP: 899-00-24-920  
KRS 0000148234

## 2. Popis zařízení, obecné informace

### Popis zařízení:

Osoušeč rukou STARFLOW pracuje bezdotykově a je ovládán senzorem přiblížení s nastavitelnou citlivostí (EIM108, EIP108, EIB108), nebo je aktivován tlačítkem (EIM208, EIP208, EIB208). Zařízení se vyznačují snadnou a bezpečnou obsluhou a nízkou hlučností.

Povrchová úprava s ochranou proti otiskům prstů z průhledného laku zajišťuje, že na povrchu nezůstanou viditelné otisky prstů.

Osoušeče STARFLOW se dodávají ve 3 provedeních.

- EIM108, EIM208 – v matném ocelovém krytu
- EIP108, EIP208 – v leštěném ocelovém krytu
- EIB108, EIB208 – v ocelovém krytu s bílým práškovým nástřikem

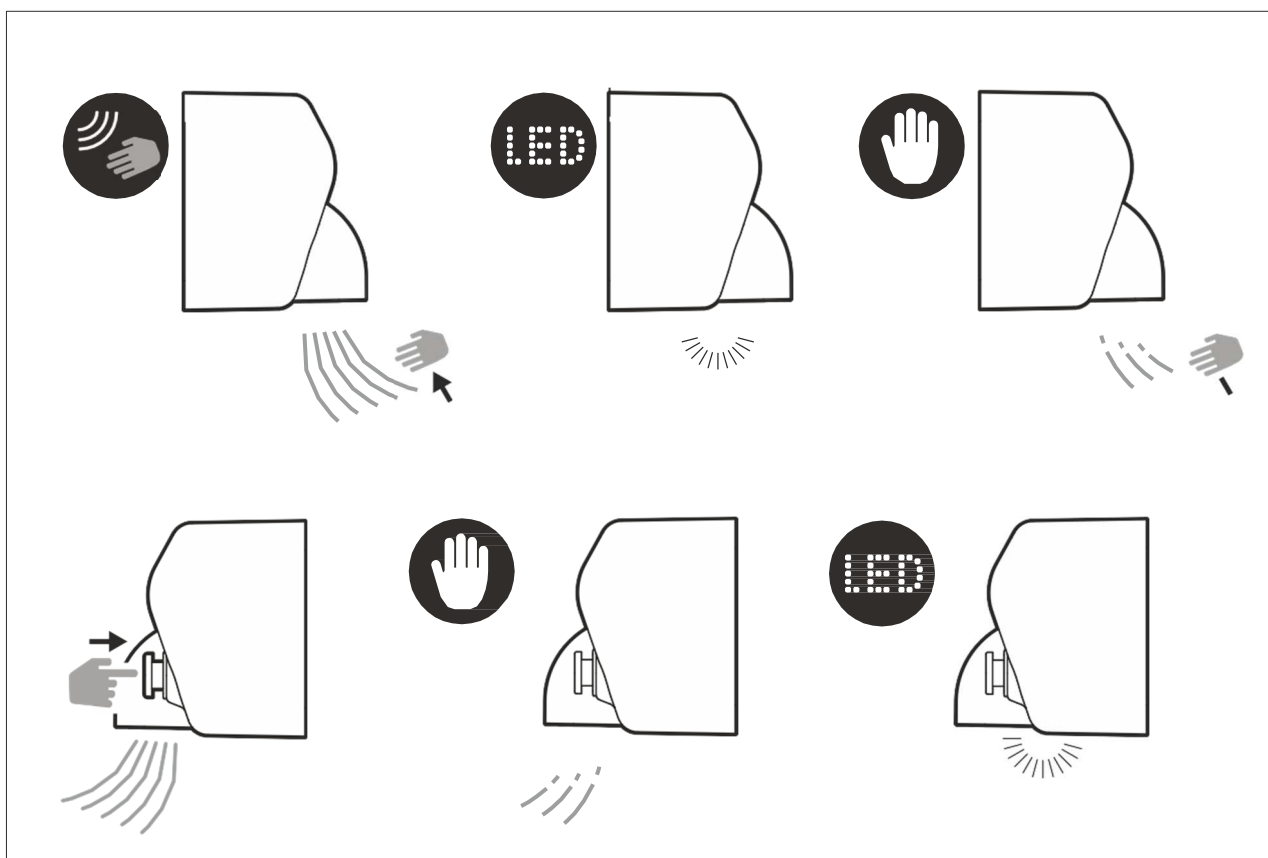
### Způsob použití:

#### Spuštění zařízení:

U osoušečů ovládaných senzorem přiblížení (EIM108, EIP108, EIB108): umístěte ruce pod výstupní trysku osoušeče v dosahu senzoru přiblížení (osoušeč se automaticky spustí). Zařízení se automaticky vypne přibližně tři sekundy po vyjmutí rukou z dosahu senzoru. Osoušeč však nepoběží déle než 60 sekund.

U osoušečů ovládaných tlačítkem (EIM208, EIP208, EIB208): stiskněte tlačítko a umístěte ruce pod výstupní trysku osoušeče. Pracovní cyklus trvá přibližně 30 sekund.

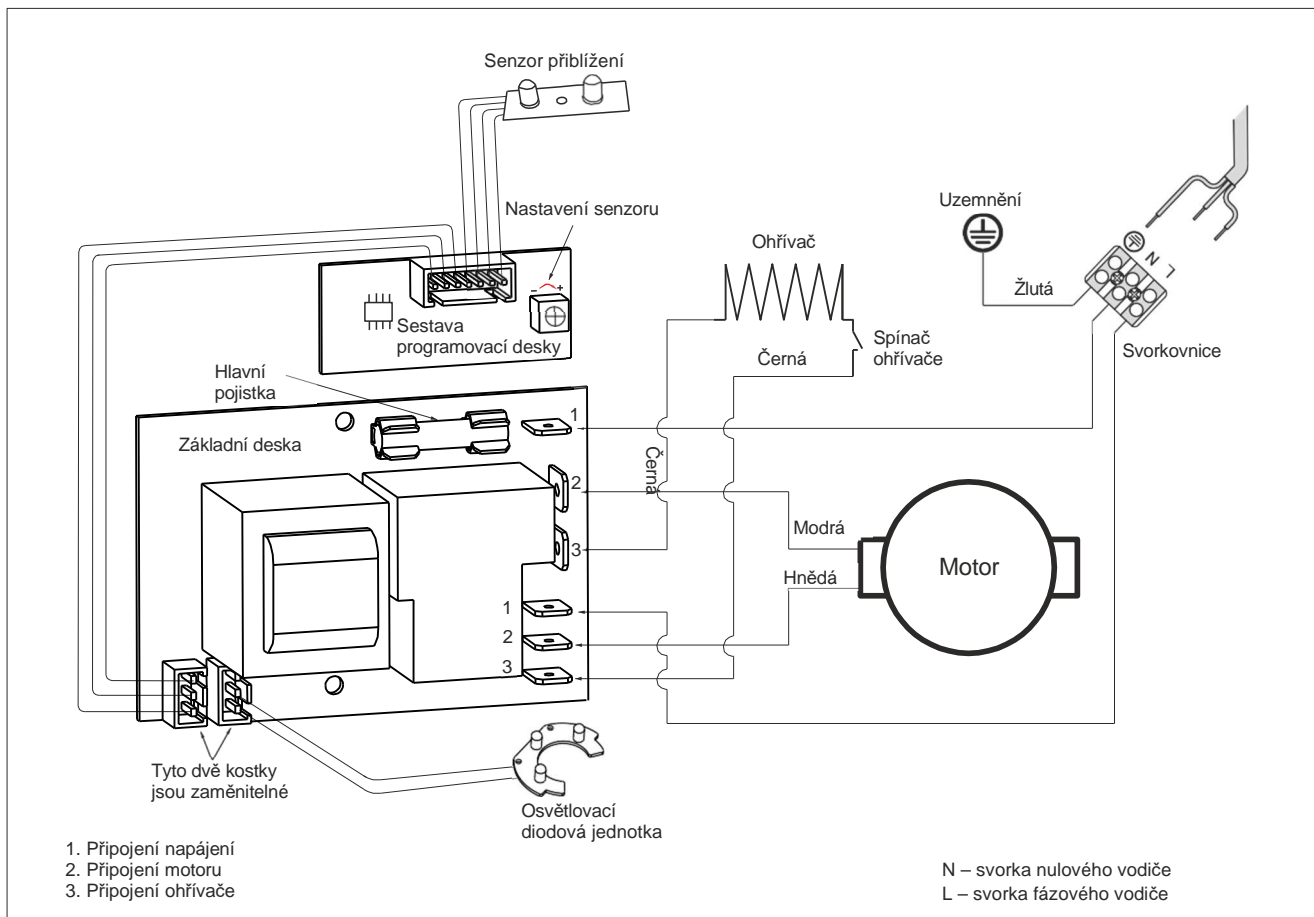
Než vložíte ruce pod výstup vzduchu, setřete z nich přebytečnou vodu. Podržte ruce v proudu teplého vzduchu a třete jimi o sebe, dokud nebudou úplně suché.



Obr. 1

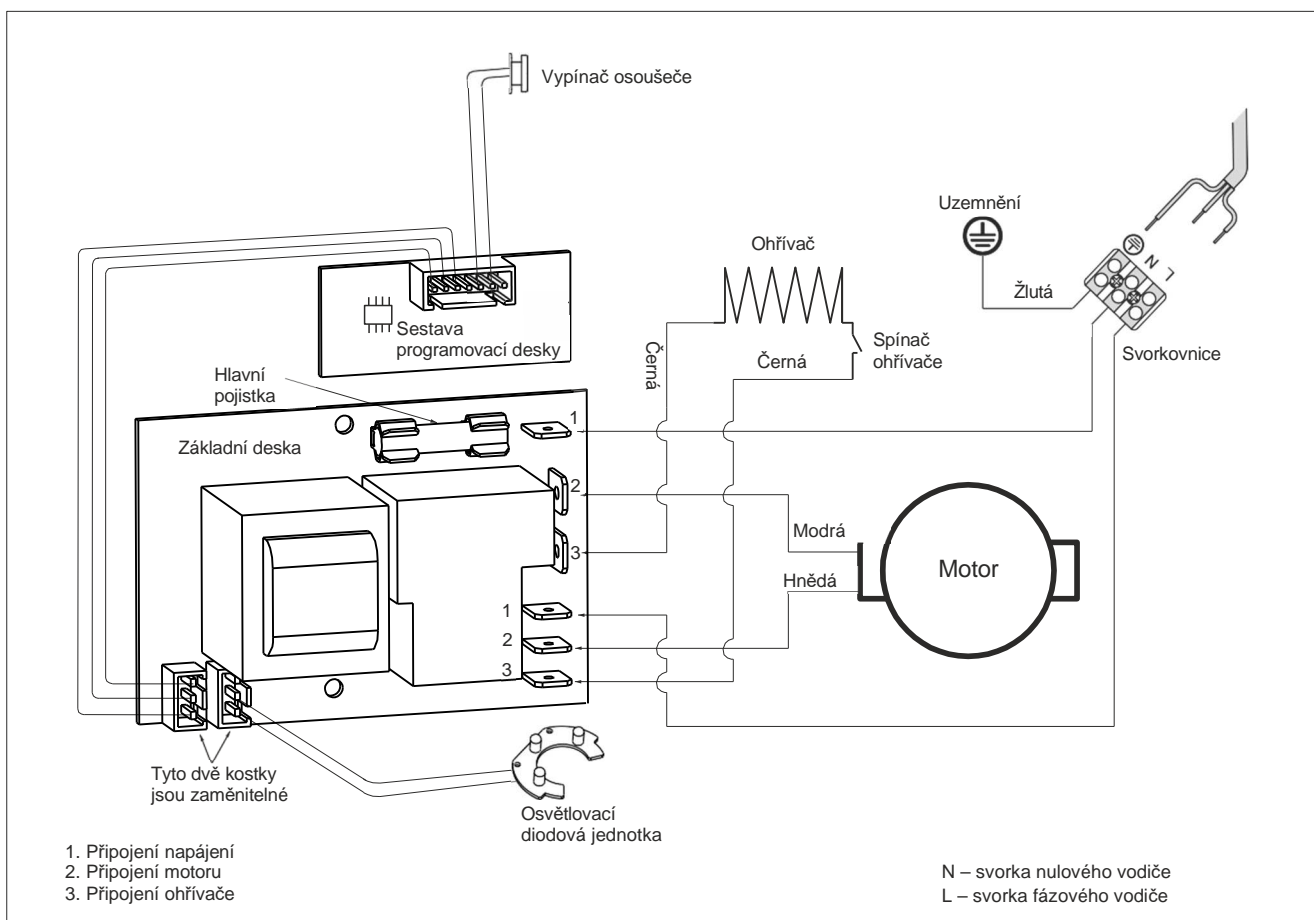
### 3. Elektrické schéma / základní technické parametry

Elektrické schéma bezdotykové verze:



Obr. 2

Elektrické schéma verze s tlačítkovým vypínačem:



Obr. 3

- jednodílný kryt (plášť) osoušečů je vyroben z oceli o tloušťce 2 mm;
- zadní panel (základna) osoušečů je vyroben z odolného plastu ABS;
- kartáčový motor se 6 500 ot./min; vybavený tepelným bezpečnostním spínačem, který zabraňuje přehřátí zařízení;
- nastavitelný senzor přiblížení;

## Technické parametry:

Tabulka 1

Kód / model	EIM108 / EIP108 / EIB108	EIM208 / EIP208 / EIB208
Materiál	Ocel / zadní panel z ABS	Ocel / zadní panel z ABS
Povrchová úprava	Matný / leštěný / bílý práškový lak	Matný / leštěný / bílý práškový lak
Napájení	220 V - 230 V/ 50 Hz - 60 Hz	220 V - 230 V/ 50 Hz - 60 Hz
Jmenovitý výkon	2300 W	2300 W
Výkon motoru	300 W	300 W
Výkon ohřívače	2000 W	2000 W
Spotřeba proudu	10 A	10 A
Otáčky motoru	6500 ot./min	6500 ot./min
Spotřeba energie na pracovní cyklus	0,042 kW	0,021 kW
Teplota vzduchu na výstupu	45 °C	45 °C
Izolace	Třída I	Třída I
Doba sušení	60 s	30 s
Hladina hluku (ve vzdálenosti 30 cm)	70 dB	70 dB
Rychlost vzduchu na výstupu	93 km/h	93 km/h
Výkon	270 m <sup>3</sup> /h	270 m <sup>3</sup> /h
Stupeň krytí	IP23	IP23
Rozměry	23,1 x 26,2 x 20,8 cm	23,1 x 26,2 x 20,8 cm
Hmotnost	4,6 kg	4,6 kg

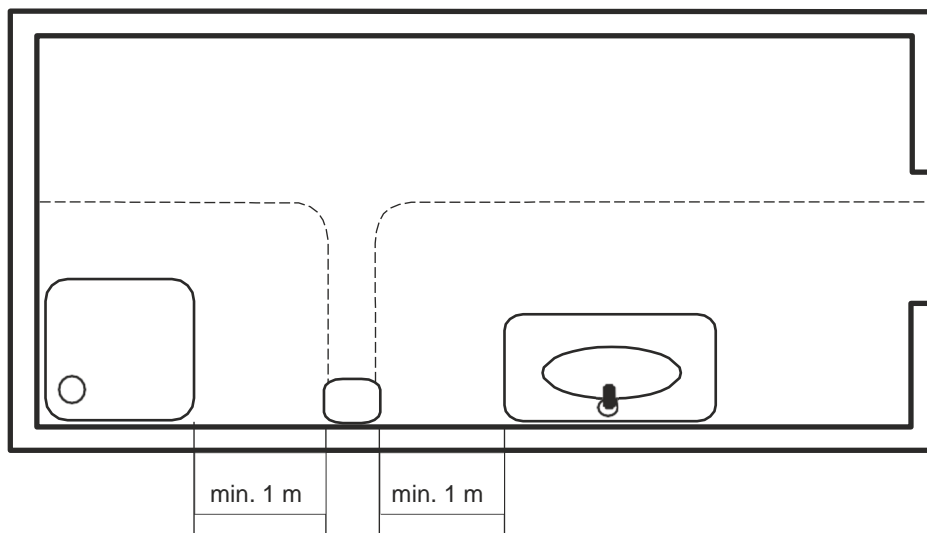
## 4 Důležité bezpečnostní informace

 Před instalací a používáním zařízení si přečtěte všechny informace a výstražné značky obsažené v tomto návodu.

 Při instalaci a používání elektrického zařízení je vždy nutné dodržovat základní bezpečnostní pravidla, včetně následujících:

- a.) Používejte osoušeč pouze v souladu s jeho určením. V případě jakýchkoli dotazů se obraťte na odpovědnou osobu;
- b.) Zařízení mohou používat osoby (včetně dětí) s omezenými fyzickými, smyslovými nebo duševními schopnostmi, které nemají zkušenosti a znalosti vhodné pro jeho použití, a to za předpokladu, že obdržely návod k použití nebo jsou pod dohledem osoby odpovědné za jejich bezpečnost;

- c.) Nedovolte dětem, aby si se zařízením hrály;
- d.) Vstupy a výstupy vzduchu nesmí být zakryté;
- e.) V případě poruchy nebo poškození zařízení odpojte osoušeč od napájení po vyčerpání opatření popsanych v části „Řešení problémů“ a obraťte se na autorizované servisní středisko;
- f.) Před prováděním jakékoli údržby se ujistěte, že je zařízení odpojeno od napájení;
- g.) Osoušeč by neměl být vystaven povětrnostním vlivům (déšť, slunce atd.);
- h.) Zařízení musí být nainstalováno tak, aby splňovalo bezpečné vzdálenosti uvedené v platných normách IEC, jak je znázorněno na příkladu na obrázku 4;

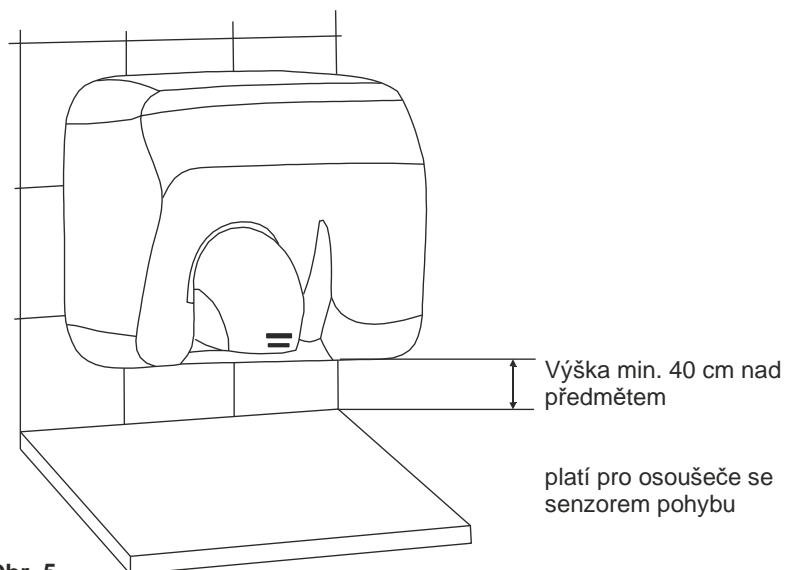

**Obr. 4**

- i.) Osoušeč v žádném případě nesmíte mýt pod tekoucí vodou ani na něj stříkat žádné tekutiny;
- j.) Připojení zařízení k elektrické síti by měla provádět osoba s příslušným oprávněním;
- k.) Osoušeč musí být připojen k pevnému elektrickému rozvodu jištěnému v souladu s platnými předpisy vysoce citlivým proudový chránič s  $I\Delta n \leq 0,03 \text{ A}$ ;
- l.) Mezi osoušečem a síťovou přípojkou by měla být umístěna nadproudová ochrana s mezerou mezi kontakty alespoň 3 mm;
- m.) Elektrická instalace musí být uzemněna v souladu s platnými předpisy a normami;
- n.) Osoušeč nesmí být instalován na hořlavém povrchu;
- o.) Pro zajištění správného a bezpečného provozu osoušeče je nutné dodržovat všechna doporučení pro instalaci zařízení uvedená v tomto návodu. V souladu s evropskými normami je zakázáno používat lepidlo nebo podobné metody;
- p.) Nedodržení výše uvedených podmínek může vést ke ztrátě záruky na zařízení.

## 5. Montáž

**⚠ INSTALACI ZAŘÍZENÍ MUSÍ PROVÁDĚT KVALIFIKOVANÝ A AUTORIZOVANÝ MONTÉR. ZAŘÍZENÍ LZE INSTALOVAT POUZE JAKO TRVALOU INSTALACI.**

**POZOR!** Osoušeč by měl být namontován ve výšce nejméně 40 cm od police, desky nebo jiného vybavení – to platí pro osoušeče s pohybovým senzorem (Obr. 5). Vyvarujte se přítomnosti infračerveného reflexního povrchu v dosahu senzoru instalovaného v osoušeči.



Obr. 5

1. Odpojte napájení a ujistěte se, že nebude ani náhodně zapnuto před dokončením instalace (Obr. 6 A).

2. Doporučuje se zařízení připojit k napájení otvorem v zadní části krytu (Obr. 7 E).

**POZNÁMKY. Osoušeč lze připojit k elektrické síti pomocí síťového kabelu se zástrčkou, kterým je zařízení vybaveno z výroby.**

3. Pomocí šablony dodané v balení osoušeče vyvrtejte do stěny 4 otvory o průměru 8 mm (Obr. 6 B).

Označte vstup napájecího kabelu.

4. Vyčistěte otvory a vložte do nich hmoždinky.

5. Odstraňte kryt osoušeče. U osoušeče se snímačem pohybu odpojte kabel (Obr. 7 A, 7 B).

6. Při demontáži krytu věnujte pozornost tomu, abyste:

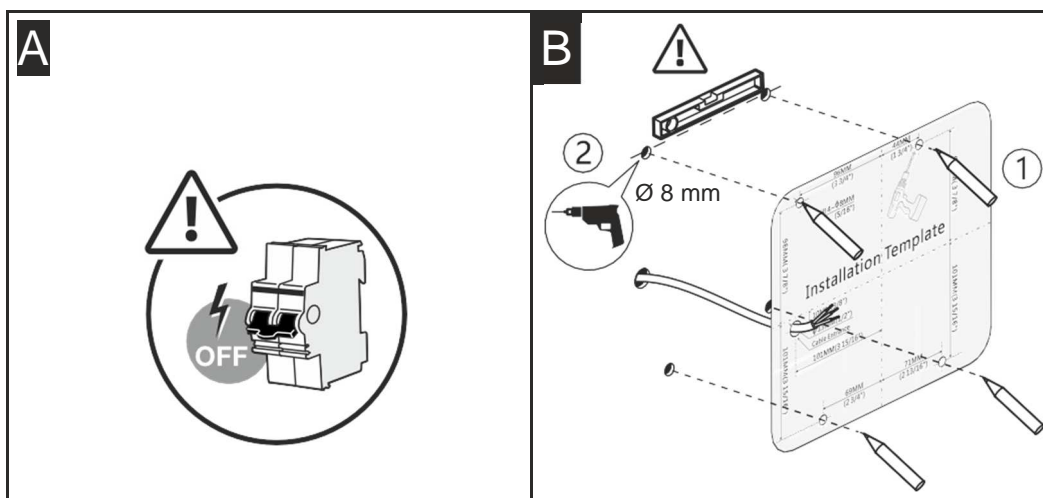
- nepoškodili vnitřní součásti, zejména elektronické obvody;
- nepoškrábali ani nepoškodili senzor přiblížení;
- nepoškodili povrch krytu.

7. Protáhněte elektrické kabely otvorem (22 mm) v zadní stěně osoušeče (Obr. 7 D).

8. Připevněte zadní panel ke stěně pomocí šroubů dodaných s osoušečem. Předtím nainstalujte do drážek montážních šroubů 4 gumové tlumiče (Obr. 7 C).

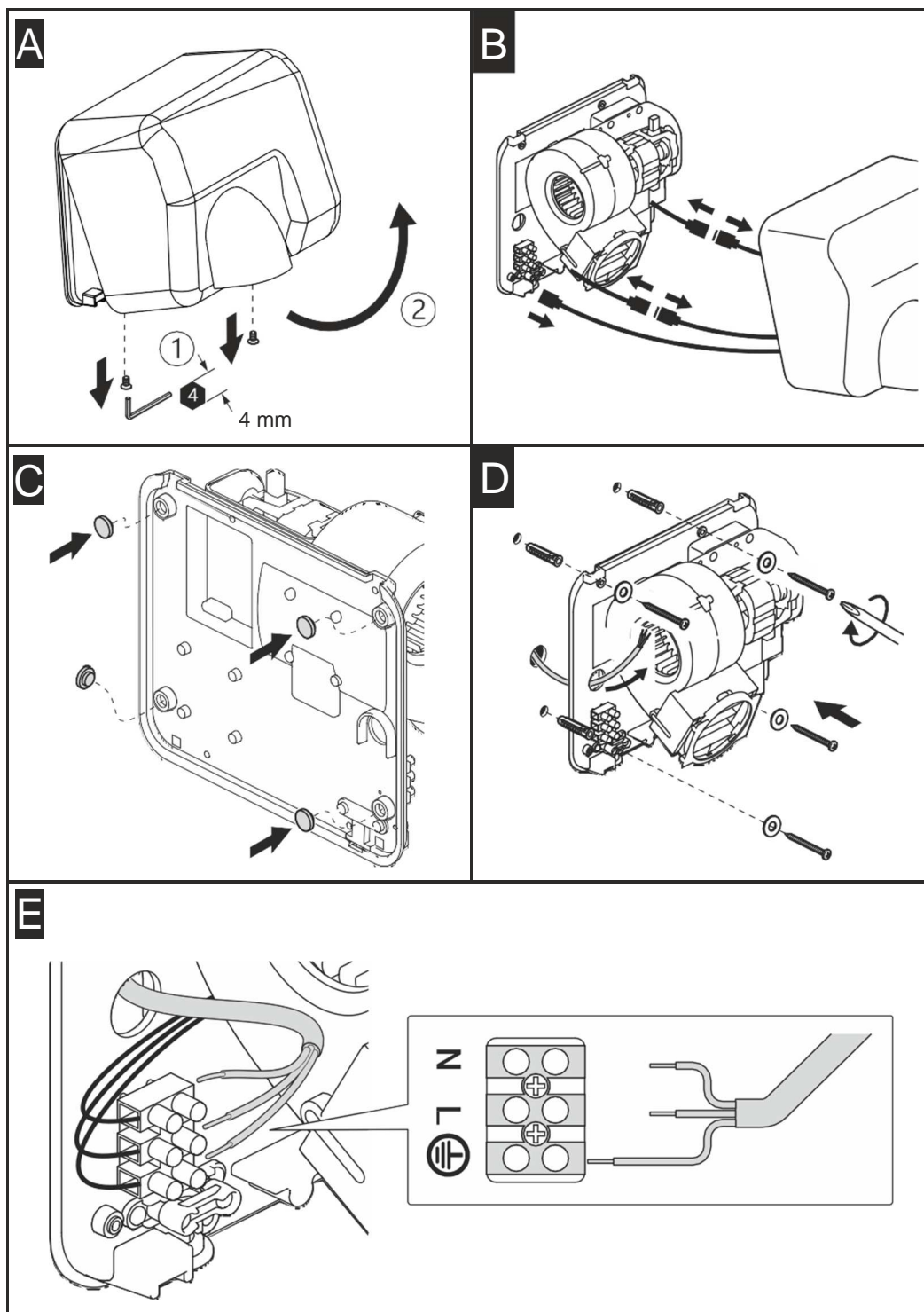
9. Připojte napájecí kabely ke svorkovnici (Obr. 7 E) v souladu s označením:

- připojte fázový vodič ke svorkovnici označené „L“.
- připojte nulový vodič ke svorkovnici označené „N“.
- připojte zemnicí vodič ke svorkovnici označené „⊕“.



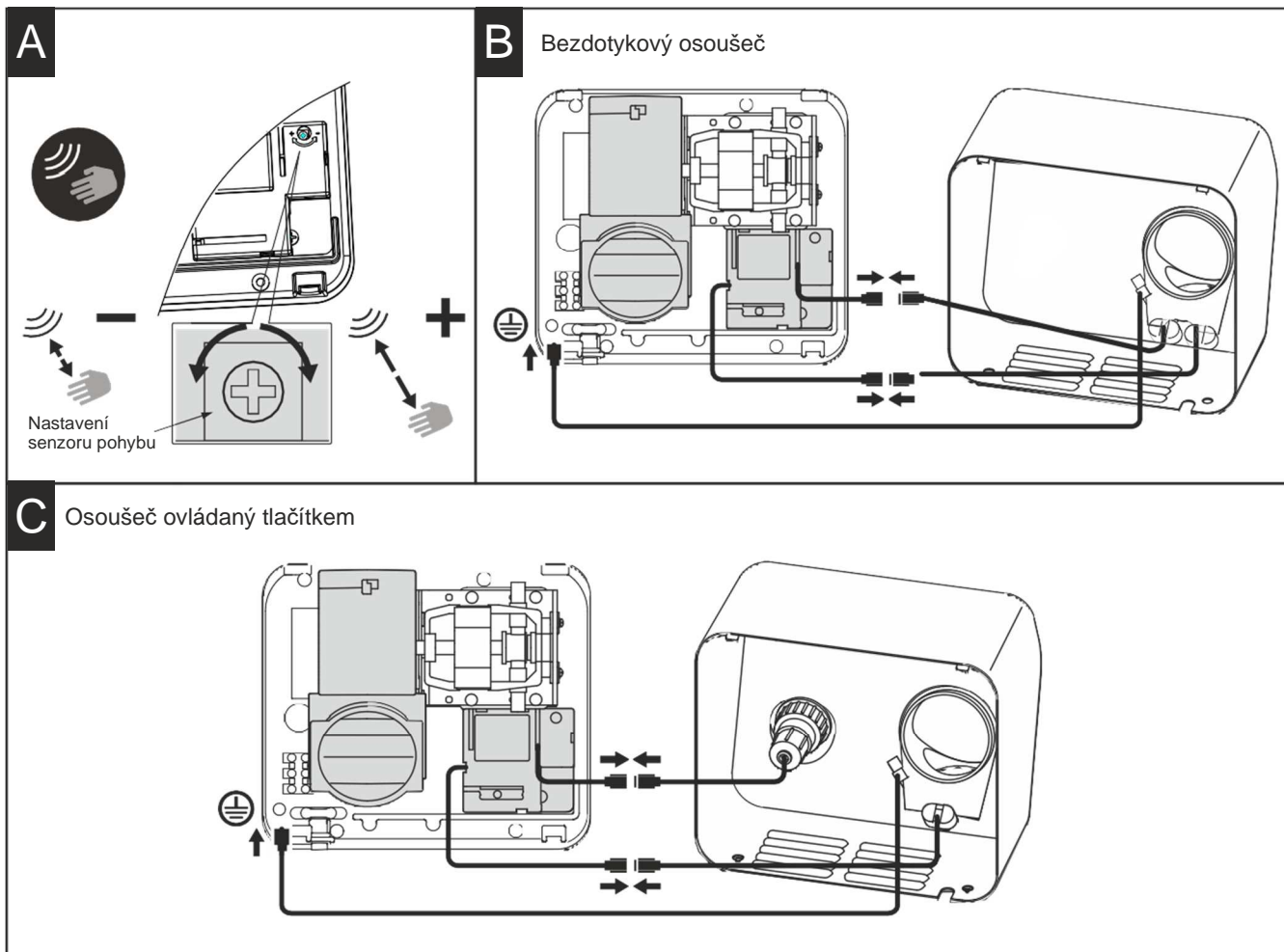
Obr. 6



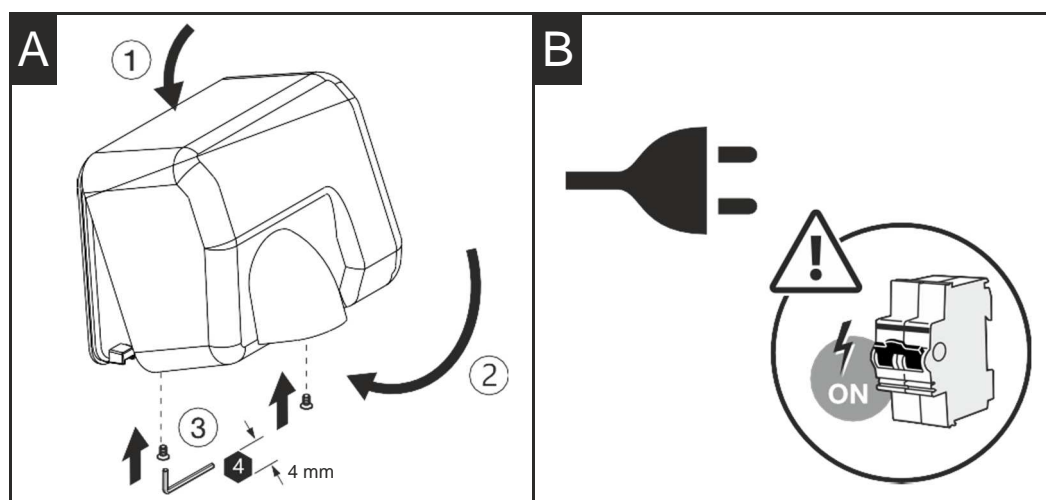


Obr. 7

10. V tomto okamžiku lze nastavit dosah senzoru pohybu (Obr. 8 A).
11. Znovu připojte vodiče připojící senzor pohybu nebo tlačítko (Obr. 8 B a 8 C).
12. Umístěte kryt osoušeče na nainstalovanou základnu osoušeče.
13. Připevněte kryt k zadnímu panelu pomocí šroubů (Obr. 9 A).
14. Dávejte pozor, abyste nepoškodili čip senzoru přiblížení.
15. Zapojte napájení osoušeče (Obr. 9 B).



Obr. 8



Obr. 9

## 6. Nastavení senzoru přiblížení

Nastavení umožňuje upravit dosah, ve kterém osoušeč detekuje přítomnost rukou.

Nastavení by měl provádět vyškolený technik.

Nastavení se provádí změnou nastavení potenciometru (Obr. 7 A).

Tryska osoušeče má rozsah otáčení 360°.

## 7. Údržba a čištění

**Během provozu osoušeče proudí jeho vnitřním prostorem vzduch. V důsledku toho se na vnitřních součástech osoušeče usazuje prach, jehož nadměrné hromadění může mít za následek omezenou funkčnost nebo poruchu zařízení.**

Pro zajištění optimálního provozu, výkonu a životnosti se doporučuje zařízení pravidelně čistit. Před jakýmkoli čištěním nebo údržbou odpojte zařízení od napájení.

Veškeré údržbářské práce by měl provádět vyškolený pracovník v souladu s následujícími pravidly:

1. Odpojte napájení osoušeče.
2. Odstraňte šrouby upevňující kryt k zadnímu panelu.
3. Sejměte kryt (jak je popsáno v kapitole 5. Montáž). Položte jej na měkký povrch, aby nedošlo k jeho poškrábání. Nezapomeňte na kabel spojující senzor přiblížení s řídicí jednotkou a uzemňovacím kabelem.
4. Prach a nečistoty uvnitř osoušeče odstraňte vysavačem, pokud to není možné, použijte měkký kartáč nebo měkký štětec.
5. Sundejte kryt rotoru a vyčistěte vnitřek.
6. Vyčistěte součásti, začněte od sání vzduchu, aby se do sestavy motoru a turbíny nedostal prach a nečistoty.
7. Opatrně odstraňte prach z elektronických obvodů, abyste nepoškodili žádnou z komponent.
8. Povrch senzoru přiblížení očistěte měkkým hadříkem.
9. Kryt očistěte hadříkem navlhčeným v roztoku jemného čistícího prostředku nebo mýdla a vody. Poté odstraňte zbytky čistícího roztoku hadříkem navlhčeným pouze ve vodě. Kryt vytřete do sucha.
10. Kryt znovu namontujte podle pokynů v kapitole 5. Montáž.
11. Spusťte osoušeč 2 - 3krát, abyste odstranili veškerý zbývající prach.
12. Nikdy nepoužívejte brusné prostředky (ruční polštářky, hrubé houby a drátěnky), bělicí prostředky, kyselé nebo zásadité prostředky, rozpouštědla, směsi obsahující brusné prostředky (čisticí krémy).
13. Nepoužívejte dezinfekční prostředky.
14. Zvenku se doporučuje čistit osoušeč jednou týdně.
15. Mytí osoušeče tlakovou vodou je zakázáno.
- 16. Dodržujte všechna doporučení pro údržbu zařízení uvedená v tomto návodu, abyste zajistili správný a bezpečný provoz osoušeče.**
- 17. Při nedodržení výše uvedených podmínek může záruka na zařízení zaniknout.**

Intervaly údržby a servisu osoušeče jsou uvedeny níže. Tabulka 2

	Čištění krytu a senzorů	Čištění vnitřku osoušeče	Povinný záruční servis, kontrola stavu zařízení, kontrola/výměna kartáčků, čištění	Výměna filtrů	Vyprázdnění nádržky na vodu
Provádí	Uživatel	Uživatel	Servis	Uživatel	Uživatel
EIM108, EIP108, EIB108 EIM208, EIP208, EIB208	jednou týdně	jednou měsíčně	každých 6 měsíců	není relevantní	není relevantní

Pokud je osoušeč nainstalován a provozován v místech se silným provozem, jako jsou čerpací stanice, bazény a nákupní centra, nebo v místech s vyšší koncentrací prachu a nečistot, např. v pekárnách nebo truhlářstvích, mění se plán servisu: první a další servisní prohlídky by měly proběhnout každé 3 měsíce.  
Za nahlášení osoušeče do servisu je odpovědný uživatel.

Společnost Merida může převzít kontrolu nad termíny servisních aktivit po předchozím upozornění uživatele a poskytnutí e-mailové adresy pro tyto informace. Nedostatečná údržba, poškození vodou, nahromadění prachu a nečistot uvnitř spotřebiče, použití nesprávného mycího prostředku, nedodržení intervalů kontrol (pokud jsou stanoveny) může mít za následek ztrátu záruky na zařízení.

## 8 Záruční podmínky, reklamační řízení

### Záruční podmínky:

1. Prodejce za podmínek uvedených v tomto dokumentu zaručuje správnou funkci zařízení po dobu uvedenou v bodě 3.
2. Záruka se vztahuje na povinnost prodávajícího bezplatně zařízení vyměnit, opravit nebo vyměnit vadné díly v případě závad oznámených prodávajícímu v záruční době.
3. Záruční doba je:
  - a.) 12 měsíců od data nákupu
  - b.) Záruční doba může být prodloužena na 36 měsíců od data nákupu, pokud zástupce prodejce provede povinné záruční kontroly spotřebiče podle tabulky 2 obsažené v tomto návodu.  
Zařízení by měl zákazník předložit ke kontrole před uplynutím doby uvedené ve výše uvedené tabulce, která se počítá od data zakoupení zařízení nebo jiné doby písemně dohodnuté s prodávajícím, kdy bylo zařízení nainstalováno nebo uvedeno do provozu, nebo od poslední kontroly.
  - c.) Záruku lze poskytnout i na jinou dobu, pokud je uvedena v samostatném dokumentu podepsaném oprávněným zástupcem prodávajícího, za předpokladu, že zástupce prodávajícího provede povinné záruční prohlídky zařízení uvedené ve výše uvedeném dokumentu.
4. Záruka se vztahuje pouze na zařízení zakoupená a používaná v České republice.
5. Záruka se nevztahuje na:
  - a) mechanická, tepelná a chemická poškození,
  - b) poškození způsobená použitím, které není v souladu s návodem k použití, nebo nesprávnou instalací,
  - c) poškození způsobená nesprávnou přepravou zařízení po převzetí v místě prodeje.
  - d) poškození způsobená vnějšími příčinami, jako je přepětí, blesk, povodeň atd.,
  - e) spotřební součásti, které podléhají opotřebení během provozu (kartáčky motoru, oběžné kolo, filtry), pokud tuto možnost neumožňují dodatečné, individuálně sjednané záruční podmínky;
  - f) škody vzniklé v důsledku zásahů, úprav nebo oprav provedených firmami nebo osobami, které nejsou prodávajícím pověřeny.
6. Díly, které budou ze zařízení vyjmuty v rámci záruční opravy, zůstávají majetkem prodávajícího.
7. Záruční opravy nebo výměna zařízení neprodlužují záruční dobu.
8. Po poskytnutí e-mailové adresy při nákupu nebo kdykoli jindy může zákazník na uvedenou adresu obdržet informace o nadcházejícím termínu záruční prohlídky.

### Reklamační řád:

**Uživatel může kdykoli zkontrolovat, zda se na dané zařízení vztahuje záruka, a to na webových stránkách [www.merida.cz](http://www.merida.cz) kliknutím na odkaz „MŮJ OSOUŠEČ“ a následným zadáním výrobního čísla osoušeče do vyhledávacího okna. Výrobní číslo osoušeče je uvedeno na obalu, na vnější straně osoušeče a uvnitř něho.**

1. Pokud se zjistí, že zařízení je poškozené nebo nefunguje správně, kupující po provedení kroků popsanych v části Řešení problémů informuje telefonicky nebo e-mailem na adresu [office@meridahk.cz](mailto:office@meridahk.cz) prodejní místo, kde zařízení zakoupil, a uvede výrobní číslo zařízení.
2. Zařízení dodané do prodejního místa by mělo být pečlivě vyčištěno a zabaleno způsobem umožňujícím bezpečnou přepravu.
3. Za určení, zda se na zařízení vztahuje záruční oprava, odpovídá zástupce prodávajícího nebo servisní místo prodávajícího.

4. Prodávající může kupujícímu účtovat náklady spojené s neoprávněnou reklamací, například náklady na cestu k osoušeči nebo jeho vyčištění.

5. Podmínkou uznání reklamace je uvedení výrobního čísla výrobku, které je pro každý osoušeč jedinečné, a/nebo předložení dokladu o koupi.

## 9 Řešení problémů

Tabulka 3

Příznaky	Možné příčiny	Opatření
Osoušeč se nezapíná (nefunguje)	Chybí napájení Znečištění senzoru přiblížení Chyba připojení ovládacího tlačítka	<ul style="list-style-type: none"> <li>- zkontrolujte hlavní jistič a pojistky v elektroinstalaci</li> <li>- zkontrolujte správné zapojení vodičů na napájecí svorkovnici</li> <li>- zkontrolujte hodnotu napájecího napětí</li> <li>- zkontrolujte, zda je senzor přiblížení čistý a zda má volné zorné pole.</li> <li>- zkontrolujte připojení tlačítka</li> <li>- zkontrolujte stav kartáčků motoru</li> </ul> <p>Pokud osoušeč nefunguje ani po kontrole výše uvedených bodů, nahlaste závadu servisnímu středisku.</p>
Osoušeč nefunguje správně: běží nepřetržitě nebo se samovolně zapíná a vypíná	Nedostatečná úroveň nastavení senzoru přiblížení Omezené zorné pole senzoru přiblížení Znečištění senzoru přiblížení Zablokování ovládacího tlačítka	<ul style="list-style-type: none"> <li>- zkontrolujte a nastavte dosah senzoru (viz kapitola 6)</li> <li>- zkontrolujte, zda nic neblokuje zorné pole senzoru</li> <li>- zkontrolujte správnou instalaci osoušeče (příliš blízko k ostatnímu vybavení WC).</li> <li>- zkontrolujte, zda je senzor čistý</li> <li>- zkontrolujte správné zapojení vodičů na napájecí svorkovnici</li> <li>- zkontrolujte, zda funguje tlačítko</li> </ul> <p>Pokud osoušeč nefunguje ani po kontrole výše uvedených bodů, nahlaste závadu servisnímu středisku.</p>
Osoušeč vydává podivné zvuky	Nesprávně upevněný kryt Součásti uvnitř nemusí být správně upevněny Do osoušeče spadl cizí předmět Špatný stav kartáčků motoru	<ul style="list-style-type: none"> <li>- zkontrolujte připevnění krytu k zadnímu panelu</li> <li>- zkontrolujte upevnění vnitřních prvků zařízení</li> <li>- zkontrolujte, zda do sestavy motoru a ventilátoru nebo dovnitř osoušeče nespádá nějaký cizí předmět</li> <li>- zkontrolujte upevnění kartáčků a jejich stav</li> </ul> <p>Pokud osoušeč nefunguje ani po kontrole výše uvedených bodů, nahlaste závadu servisnímu oddělení.</p>
Osoušeč fouká pouze studený vzduch		Nahlaste závadu servisnímu středisku
Snížené proudění vzduchu	Nesprávné napájecí napětí Nahromadění prachu v osoušeči	<ul style="list-style-type: none"> <li>- zkontrolujte hodnotu napájecího napětí</li> <li>- zkontrolujte, zda se v osoušeči nenahromadilo příliš mnoho prachu</li> </ul> <p>Pokud osoušeč nefunguje ani po kontrole výše uvedených bodů, nahlaste závadu servisnímu středisku.</p>

Je cítit zápach spáleniny	Špatný stav kartáčků motoru  Nahromadění prachu v osoušeči  Do osoušeče spadl cizí předmět	- zkontrolujte upevnění kartáčků a jejich stav - zkontrolujte, zda se v osoušeči nenahromadilo příliš mnoho prachu, zejména na ohříváči, a pokud ano, osoušeč vyčistěte - zkontrolujte, zda do sestavy motoru a ventilátoru nebo dovnitř osoušeče nespádá nějaký cizí předmět  Pokud osoušeč nefunguje ani po kontrole výše uvedených bodů, nahláste to servisnímu oddělení.
---------------------------	--	--

## 10. Obsah obalů, pravidla likvidace v EU

### Balení obsahuje:

Osoušeč rukou  
 Návod k obsluze  
 Instalační šablonu  
 4 sady: šroub + hmoždinka  
 4 tlumiče vibrací  
 Imbusový klíč

### PRÁVIDLA PRO LIKVIDACI ELEKTRICKÝCH A ELEKTRONICKÝCH ZAŘÍZENÍ SOUKROMÝMI UŽIVATELI V EVROPSKÉ UNII

Zakoupený výrobek byl navržen a vyroben z vysoce kvalitních materiálů a komponent, které lze recyklovat a znovu použít. Označení symbolem tvořeným přeškrtnutým odpadkovým košem na kolečkách znamená, že se na výrobek vztahují pokyny evropské směrnice 2002/96/ES o odpadních elektrických a elektronických zařízeních. Tento symbol označuje, že výrobek nesmí být likvidován společně s jiným komunálním odpadem. Majitelé a uživatelé všech výrobků označených tímto symbolem by je měli po skončení jejich životnosti odevzdat na speciálně určeném sběrném místě pro odpadní elektrická a elektronická zařízení. Další informace o způsobu likvidace použitých elektrických a elektronických zařízení vám poskytne místní služba pro likvidaci komunálního odpadu nebo prodejce, u kterého jste výrobek zakoupili. Správný sběr a likvidace použitých spotřebičů přispívá k ochraně životního prostředí a prevenci možných rizik pro veřejné zdraví.

