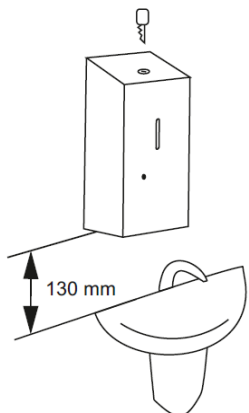


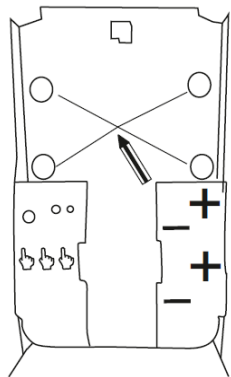
NÁVOD K INSTALACI A OBSLUZE AUTOMATICKÝCH DÁVKOVAČŮ MÝDLA A DEZINFEKČNÍHO ROZTOKU



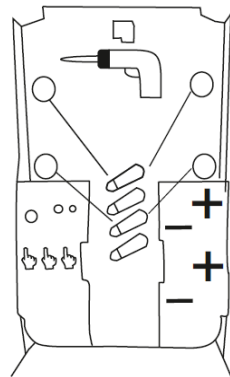
Automatické dávkovače pěnového mýdla / dezinfekčního roztoku MERIDA STELLA AUTOMATIC, matová ocel DSM502; DSM409



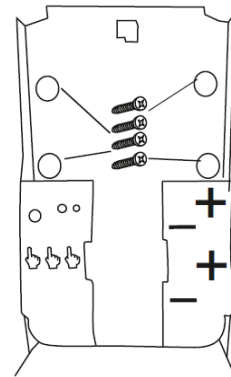
Doporučená minimální montážní vzdálenost nad umyvadlem je 130 mm.



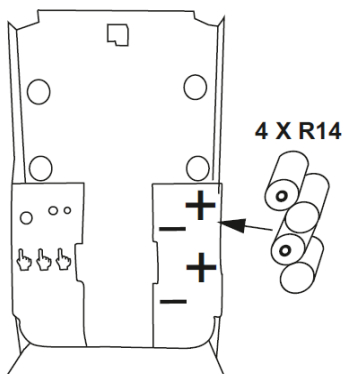
Přiložte dávkovač na zeď a vyznačte si montážní otvory.



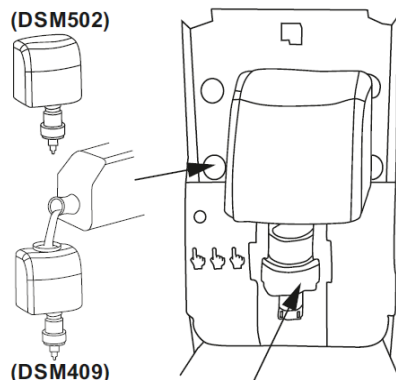
Vyvrtejte otvory a do otvorů vložte hmoždinky.



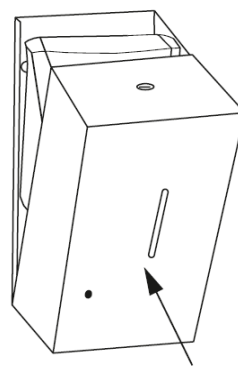
Zašroubujte napůl 2 horní šrouby, zavěste dávkovač a všechny 4 šrouby utáhněte.



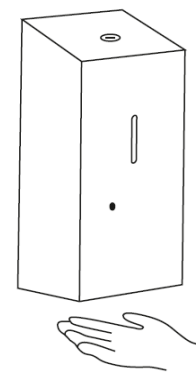
Otevřete kryt prostoru na baterie, vložte baterie a kryt zaklapněte.



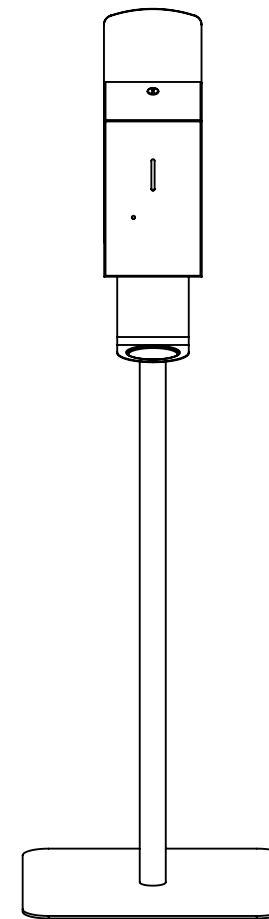
(DSM502) Vložte jednorázovou náplň s mýdlem / dezinfekčním roztokem do dávkovače.
(DSM409) Naplňte nádržku mýdlem / dezinfekčním roztokem (1 litr) (před doplněním dezinfekčního roztoku je třeba vždy vyjmout nádržku z dávkovače)
Políťte mechanismu mýdlem / dezinfekčním roztokem má za následek ztrátu záruky.



Naprogramujte dávkování (viz informace na druhé straně).
Dávkovač uzamkněte.



Dávkovač je připraven k použití.



Dávkovač lze namontovat také na stojan s táckem, který zabraňuje odkapávání mýdla / dezinfekčního roztoku na podlahu



Návod k naprogramování dávkovače



Jedním stisknutím tlačítka programátoru dávkování nastavíte dávku:

- pěnového mýdla - 0,3 ml
- dezinfekčního roztoku - 0,4 ml

Nastavení bude potvrzeno třikrát opakovaným bliknutím zelené světelné diody – poté zůstane dioda svítit až do uzavření víka.



Dvojím stisknutím tlačítka programátoru dávkování nastavíte dávku:

- pěnového mýdla - 0,7 ml
- dezinfekčního roztoku - 1,1 ml

Nastavení bude potvrzeno třikrát opakovaným dvojím bliknutím zelené světelné diody – poté zůstane dioda svítit až do uzavření víka.



Trojím stisknutím tlačítka programátoru dávkování nastavíte dávku:

- pěnového mýdla - 1,0 ml
- dezinfekčního roztoku - 1,7 ml

Nastavení bude potvrzeno třikrát opakovaným trojím bliknutím zelené světelné diody – poté zůstane dioda svítit až do uzavření víka.



Při dávkování svítí indikační dioda zeleně. Když je třeba vyměnit baterie, svítí červeně.

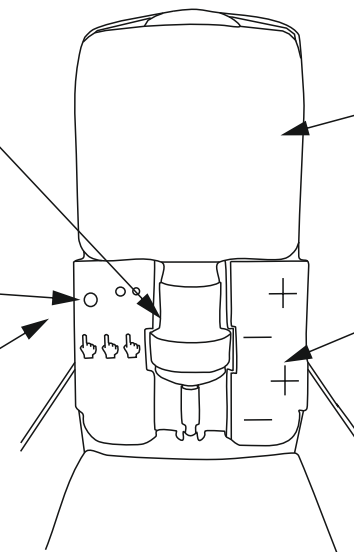
Dávkovací čerpadlo

Indikační dioda dávkování
Indikační dioda životnosti baterie

Tlačítko programátoru dávkování

Nádržka na mýdlo / dezinfekční roztok

Prostor na baterie



Do prostoru na baterie se vejdu 4 baterie R14. Nádržka na mýdlo / dezinfekční roztok má obsah 1 litr.

Dávkovač lze namontovat na zeď nebo na stojan dávkovače.

K dávkovači se nabízí i tácek, který zabraňuje odkapávání mýdla / dezinfekčního roztoku na podlahu.



V případě hustého mýdla nastavte větší dávku.

Zařízení by mělo být instalováno mimo přímé působení vody, slunce, zdrojů ohně, oleje a těkavých plynů. Nemyjte zařízení a elektronické komponenty pod tekoucí vodou.



Rozměry:

výška - 27,5 cm

šířka - 15 cm

hloubka - 9 cm

