

## 5. Postup instalace:

Plášť

PRO MODEL Č. 0361

AMERICAN SPECIALTIES, INC.  
41 Saw Mill River Road Yonkers, NY 10701-4913  
www.americanspecialties.com 914-476-9000

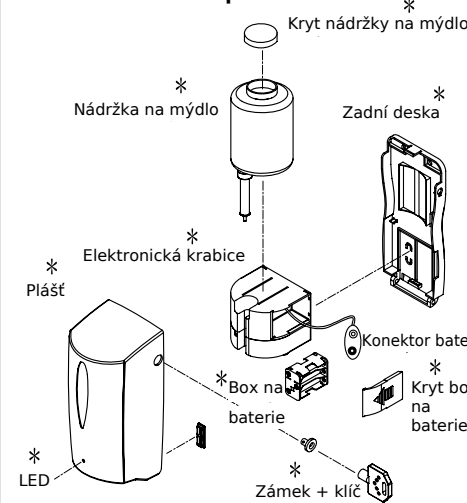
ASI

MONTÁŽNÍ NÁVOD

### 1. Specifikace:

Rozměry (ŠxVxH)	118 x 263 x 113 mm (4,6" x 10,4" x 4,4")
Objem nádrčky na mýdlo	800 ml (27 fl oz)
Baterie	6 alkalických AA (1,5V) 1 alkalická (9V) baterie
Detekční rozsah	11,0 ± 2 cm (nastavitelný)
Pokojeová teplota	5 °C - 40 °C (41 °F - 104 °F)
Doba detekční prodlevy	0,5 - 1 s
Přednastavený objem mýdla	1,0 - 1,5 ml (0,03 - 0,05 oz)
Použitelná viskozita mýdla	1 ~ 3500 mPa - s (cP)

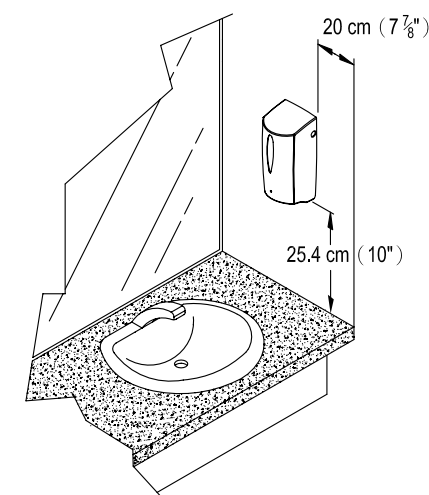
### 2. Seznam položek:



	Ilustrace	Popis	Počet		Ilustrace	Popis	Počet
1		Klíč	1	5		Plastová hmoždinka	4
2		Pokyny k instalaci	1	6		Upínací šroub	4
3		Montážní šablona	1	7		Zámek	1
4		Dávkovač mýdla	1 sada				

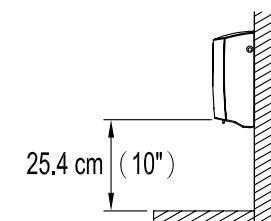
\* VŠECHNY POLOŽKY ZAHRNUTÉ V POLOŽCE 4

### 3. Standardní instalace:



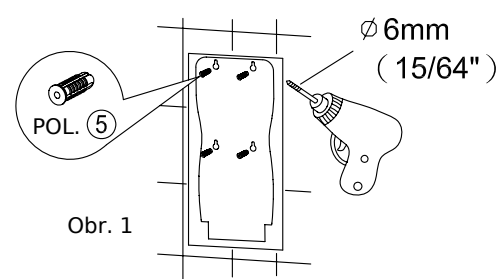
### 4. Před instalací:

- Zkontrolujte, zda je povrch stěny je hladký a čistý.
- Zajistěte, aby vzdálenost mezi dvěma zásobníky nebo od stěny byla  $\geq 20$  cm (7/8")
- Ujistěte se, že nejsou žádné překážky pod jednotkou.

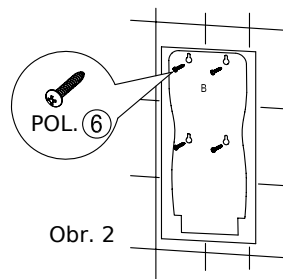


MINIMÁLNÍ VZDÁLENOST

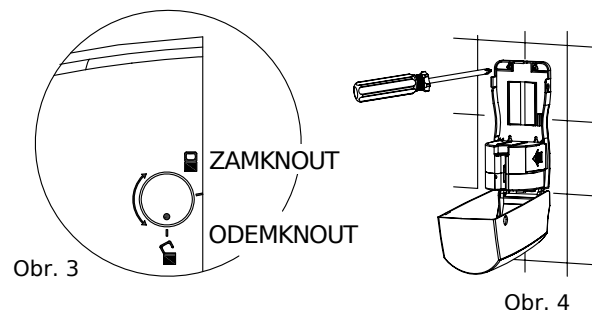
### 5. Postup instalace:



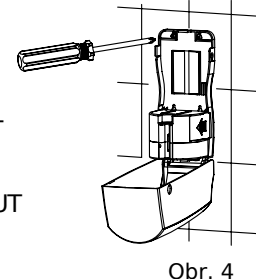
Obr. 1



Obr. 2

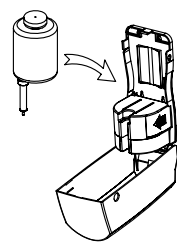


Obr. 3

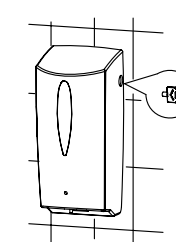


Obr. 4

- Nalepte montážní šablону na vhodné místě na stěně.
- Vyvrtejte čtyři otvory o průměru 6 mm (15/64"). Vložte plastové hmoždinky. (Obr. 1)
- Vložte čtyři šrouby do hmoždinek, a částečně zašroubujte dovnitř (Obr. 2) Sejměte šablónu.
- Pomocí klíče odemkněte a vyjměte kryt dávkovače na mýdlo. (Obr. 3)
- Vyjměte zásobník mýdla.
- Pověste dávkovač mýdla na šrouby.
- Utáhněte šrouby. (Obr. 4)
- Vraťte nádrčku na mýdlo zpět do pouzdra a zavřete kryt. (Obr. 5)
- Použijte klíče kryt zavřete. (Obr. 6)



Obr. 5



Obr. 6

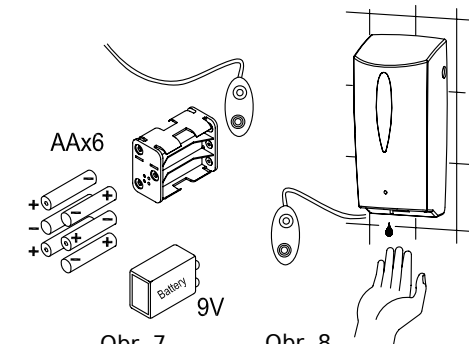
### 6. Návod k obsluze:

#### A. Servisní návod

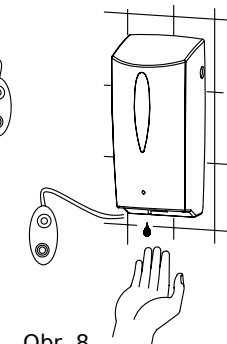
- Otevřete kryt pomocí přiloženého klíče.
- Sejměte kryt z boxu na baterie, vložte 6 alkalických baterií AA 1,5V do držáku baterií (nebo připojte 9V baterii), založte držák (nebo připojte 9V baterii) zpět do pláště krabice a zavřete kryt. (Obr. 7)
- Sejměte zásobník mýdla, otevřete ho a nalijte do zásobníku tekuté mýdlo. Správně zavřete. Pokud by se mýdlo vylilo mimo nádrčku, důkladně ho otřete. Vraťte čistou nádrčku s mýdlem do původní polohy, zavřete a zamkněte kryt.
- Počkejte 5 sekund a potom vložte ruku pod dávkovač. LED se rozsvítí a dávkovač uvolní trochu tekutého mýdla.
- Při prvním použití opakujte krok 4 několikrát, aby se systém naplnil.
- Při doplňování tekutého mýdla do zásobníku vždy vyjměte zásobník zcela z pouzdra a naplňte ho. NIKDY zásobník neplňte, když je dávkovač stále v pouzdru. (Obr. 9)

#### B. Návod k použití

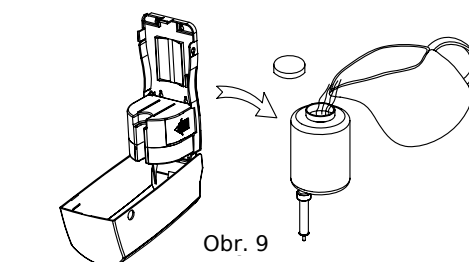
- Vložte dlaň pod dávkovač. Senzor se aktivuje a motor napumpuje 1,0 - 1,5 mililitry (0,04 ± 10,01 fl oz) tekutého mýdla.
- Pokud potřebujete více mýdla, opakujte krok 1 několikrát, přičemž před vrácením ruky pod jednotku počkejte alespoň 1 sekundu. Neotírejte mýdlo z trysky, protože to může vést k jejímu poškození. (Obr. 8)



Obr. 7



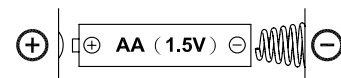
Obr. 8



Obr. 9

### 7. Kontrola instalace:

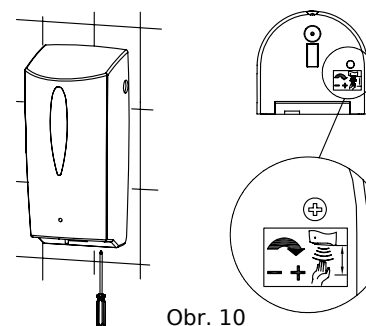
- Zkontrolujte, zda je dávkovač mýdly dobře upevněn ke zdi.
- Zkontrolujte, zda je kryt zásobníku mýdla správně uzavřen a žádné mýdlo neuniká.
- Použijte 6 nových alkalických AA (1,5V) baterií (nebo alternativně 1 9V alkalickou baterii). Zajistěte, aby byly baterie instalovány správně a ve správném směru (viz označení + / -). (Obr. 7)
- Po vložení baterií a uzavření krytu červená LED dioda čtyřikrát zabliká, což značí normální funkci. Pokud kryt znovu uzavřete do 40 sekund, LED dioda nebude blikat.
- Ujistěte se, že je dávkovač mýdla správně uzamknut pomocí přiloženého klíče.



### 8. Nastavení objemu mýdla:

Žádná úprava nutná. Dávkovač je přednastaven na výdej kapky o velikosti mezi 1,0 - 1,5 ml (0,03 - 0,05 fl oz).

### 9. Nastavení snímače:



Obr. 10

- Snímací vzdálenost je továrně nastavena.
- Pokud je nutné seřízení, postupujte následovně: Použijte malý plochý šroubovák. Vložte ho do malého otvoru ve spodní části dávkovače, jak je znázorněno na Obr. 10.
- Otáčením ve směru hodinových ručiček snímací vzdálenost prodloužíte a otáčením proti směru hodinových ručiček vzdálenost zkrátíte.
- Nepoužívejte nadměrnou sílu!

### 10. Důležité upozornění:

- Ujistěte se, zda na čidlo zespolu není namířen nebo se směrem k němu neodráží silný světelný zdroj.
- Při každém doplnění použijte nové a čerstvé tekuté mýdlo a zásobník mýdla před doplněním vždy pečlivě očistěte. Nánosy starého mýdla budou mít za následek špatnou funkci a ucpávání.
- Neředte tekuté mýdlo, pokud se nejedná o koncentrát a nepoužívejte mýdlo obsahující abrazivní částice. Řidte se vyznačeným faktorem viskozity tekutého mýdla.
- Neponořujte dávkovač mýdla do vody a nečistěte ho pod tekoucí vodou. To povede ke zkratu.
- Pokud by byl dávkovač mimo provoz a baterie byly vyměněny, nepokoušejte se provádět opravy. Požádejte prodejce o odbornou pomoc.

### 11. Řešení problémů:

Problém	Řešení
LED nesvítí	- Zkontrolujte baterie a ujistěte se, že jsou nové a řádně vložené. - Zkontrolujte, zda kryt není znečištěn. Přístroj správně vyčistěte. - Zkontrolujte vzdálenost čidla. V případě, že je potřeba seřízení, postupujte podle části 3 a 4.
LED bliká, když se jednotka nepoužívá	- Nízké napětí: vyměňte baterie. (Obr. 7) - Snímač je aktivní neustále. Odstraňte předmět pod snímačem. - Pokud výše uvedené nepomůže, vraťte přístroj vašemu prodejci a požádejte o odbornou pomoc.
Mýdlo nevytéká i přesto, že motor je slyšet	- Ucpaná tryska dávkovače mýdla. Vyčistěte zásobník mýdla nebo ho vyměňte. - Zkontrolujte, zda je mýdlo dostatečně tekuté a zda není nádrčka prázdná. (viskozita dle aplikace)
Nevytéká dostatečné množství mýdla	- Mýdlo zatvrdlo: Přístroj použijte několikrát nebo vyjměte zásobník mýdla, dobře ho vypláchněte a naplňte novým mýdlem. - Tryska mýdla je ucpaná; vypláchněte zásobník mýdla a použijte jednotku několikrát až do dosažení normálního množství dávky.

V případě všech ostatních dotazů se obraťte na svého prodejce a požádejte ho o technickou pomoc.