

Tryskový vysoušeč rukou

COMPACT

high speed air + HEPA filter



Komfortní a rychlé osoušení pomocí soustředěného proudu vzduchu

Návod na instalaci a používání



- Neprovádějte instalaci přístroje, pokud nejste způsobilá osoba s patřičným technickým oprávněním. Instalace nezpůsobilou osobou bez znalostí platných předpisů může ovlivnit bezpečnost a správnou funkci přístroje.
- Návod si před použitím přístroje důkladně přečtěte, ubezpečte se o zásadách bezpečnosti a správného používání. Návod uschovejte pro pozdější potřebu.

Obsah

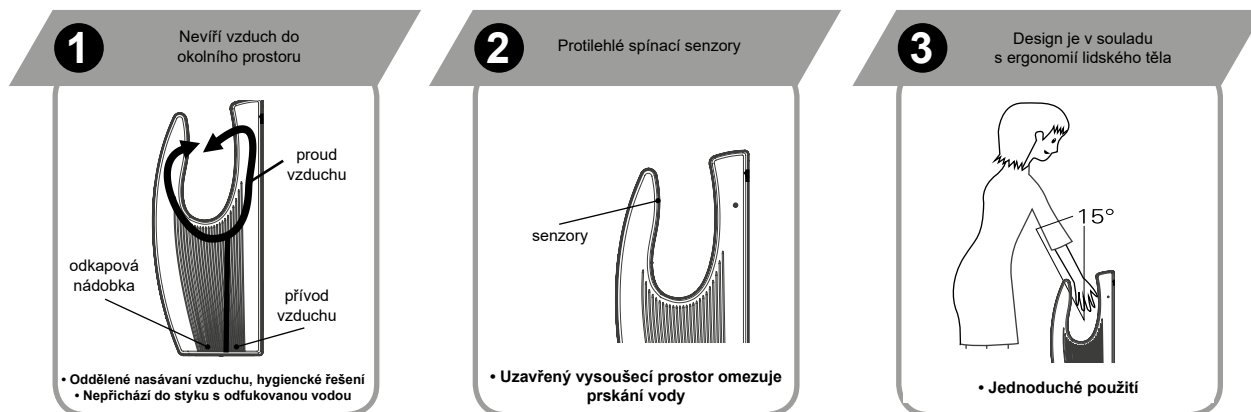
Výhody, funkce, specifikace	1
Důležité bezpečnostní informace	2
Popis dílů, rozměry	3
Použití	4
Běžná údržba a čištění	5
Odstraňování závad, schéma elektrického zapojení	6
Bezpečnostní opatření před instalací	7
Instalační postupy	8-9
Zkušební provoz	9
Obsah balení	10

Výhody a funkce

- Hygienické osušení rukou, bezdotykový provoz.
- Energetická úspora, rychlé osušení rukou.
- Zabudovaná časová ochrana (jedno sušení max. 25 sec).
- Bez použití ručníků a ubrousků, eliminace nákladů na likvidaci papírového odpadu.
- HEPA filtr zaručí maximální hygienu osušeného vzduchu.
- Možnost úplného vypnutí ohřevu – další úspora energie.
- Systém Dry Floor - odkapová nádobka zaručí vždy suchou podlahu

Pojistka proti přehřátí

Pro ochranu před příliš dlouhým použitím přístroje (náhodné zapnutí přístroje trvale vsunutým předmětem, hry dětí apod.) je zabudován časovač, který přístroj vypne po 25 sec. Pro opětovné spuštění běžného provozu vytáhněte ruce nebo předmět z pracovního prostoru přístroje, tento se po opětovném zasunutí rukou znovu rozběhne.



Specifikace

Napětí	AC 220-240 V	Max. proudový odběr	8,6 A
Frekvence	50/60 Hz	Motor	Sériový komutátorový AC
Příkon	1900 W	Spouštěcí systém	Infračervený
Proudění vzduchu	106 m/s	Stupeň krytí	IPX4
Výkon topného tělesa	900 W	Rozměry přístroje	(v/š/h) 488x300x210 mm
Výkon motoru	1000 W	Čistá hmotnost	7 kg

Důležité bezpečnostní informace

Pokud nepoužíváte přístroj podle návodu nebo pokud nedodržíte bezpečnostní opatření, může dojít k vážnému poranění. Při nedodržení pokynů údržby, zejména čištění nebo výměny filtrů, může dojít k poškození přístroje se ztrátou záruky!



Zakázáno



Dbejte aby přístroj nenavhlh



Nepoužívejte ve sprše nebo vaně



Přístroj nerozebírejte



Důležité! Vždy postupujte přesně dle pokynů



Upozornění!



Uzemnění



- Nesundávejte přední kryt, pokud není přístroj odpojen ze zásuvky nebo přívodu el. proudu, hrozí nebezpečí úrazu. Při provozu musí být přístroj vždy opatřen krytem. Při provozu musí být krycí dvířka hlavního ovládacího panelu vždy dobře zavřená.
- Nenechte děti, aby se na přístroj věšely. Může dojít k poranění pádem.
- Nepoužívejte v příliš těsné blízkosti vany nebo sprchy, ve vlhkém prostředí nebo v místech, kde dochází k nadměrné kondenzaci vodních par (sprchy, sauny apod.). Může dojít k úrazu el. proudem.
- Nepoužívejte v provozech a místech, kde může docházet k přímému ostříku vodou. Hrozba úrazu el. proudem a poškození přístroje.
- Nerozebírejte a nepravujte neodborně přístroj. Riziko úrazu elektrickým proudem, požáru nebo jiného poranění.
- Zdroj a přívod elektrického proudu musí vyhovovat platným normám, předepsanému napětí včetně maximálního proudového odběru.
- Pokud bude zdroj napětí kolísat o více než 10%, může dojít k poškození přístroje. Použití nesprávného napětí může způsobit požár, úraz el. proudem a selhání přístroje.
- Vždy použijte samostatnou zásuvku. Při zapojení více spotřebičů do jedné zásuvky může dojít k nadměrnému zahřívání zásuvky a následnému požáru.
- V případě údržby odpojte přístroj od zdroje elektrické energie, aby se zabránilo úrazu el. proudem.
- Neprovozujte přístroj bez odkapové nádoby na vodu a vzduchového filtru. Tyto musí být vždy instalovány.
- Se zapnutím přístroje vyčkejte nejméně 10 sekund po připojení do el. sítě.
- Pokud přístroj nefunguje nebo se chová nestandardně, odpojte jej ihned z elektrické sítě. V případě nutnosti vypněte také příslušný jistič/proudový chránič. Přístroj nechte opravit autorizovaným servisem.
- Upozornění pro instalaci: Neinstalujte přístroj, pokud je připojen do elektrické sítě.
- Připojení musí být provedeno kvalifikovanou osobou.
- Přístroj není určen k používání dětmi a osobami se sníženou fyzickou nebo mentální schopností pokud, nejsou doprovázeny osobou, která zodpovídá za jejich bezpečnost.
- Pokud je přívodní kabel poškozen, musí být vyměněn kvalifikovanou osobou nebo autorizovaným střediskem.
- Přístroj musí být uzemněn na přívodním vedení.
- Pro zvýšenou bezpečnost doporučujeme přístroj napájet přes proudový chránič.
- Elektrický přístroj není povoleno likvidovat s domácím odpadem.



Upozornění!

Pokyny a informace o nakládání s použitým obalem

Nedovolte dětem, aby si hráli s použitými obaly. Přístroj je zabalený v plastovém sáčku.

Hrozí nebezpečí udušení!

Použitý obalový materiál recyklujte nebo odložte na místo určené k ukládání odpadu.



Likvidace elektrozařízení

Tento symbol je platný v EU a na produktech anebo v průvodních dokumentech znamená, že použité elektrozařízení nesmí být přidáno do běžného komunálního odpadu. Ke správné likvidaci, obnově, a recyklaci předejte tyto výrobky na určená sběrná místa. Alternativně v některých zemích Evropské unie nebo jiných evropských zemích můžete vrátit své výrobky místnímu prodejci při koupi ekvivalentního nového produktu. Správnou likvidací tohoto výrobku pomůžete zabránit případným negativním důsledkům na životní prostředí a lidské zdraví, které by jinak byly způsobeny nevhodnou likvidací.

Likvidace elektrozařízení v zemích EU / ostatní mimo EU

Chcete-li likvidovat elektrozařízení, vyžádejte si potřebné informace o zpětném odběru od svého prodejce, místních úřadů.

Popis dílů a montážní rozměry

Hlavní a ovládací spínač

Hlavní spínač ON / OFF

Spínač slouží k zapnutí/vypnutí přístroje a k zapnutí/vypnutí ohřevu vzduchu. Podržení spínače po dobu 1s se přístroj zapne nebo vypne.

Ohřev vzduchu ON / OFF

Podržení spínače v zapnutém režimu přístroje po dobu 3s vypneme nebo zapneme ohřev vzduchu.

Modré podsvícení spínače:

ohřev je vypnutý.

Červené podsvícení spínače:

ohřev je zapnutý.

Trysky a senzory spuštění

Kryt

Tělo přístroje

LED osvětlení

Prostor pro sušení rukou

LED osvětlení

Osvětlení na předním panelu mění barvu při spuštění vysoušeče.

Modrá barva podsvícení pohotovostní režim

Zelená barva podsvícení zvyšující se intenzita s časem vysoušení.

Nasávání vzduchu /HEPA filtr

Odkapová nádobka

Zajišťovací západka

Kryt odkapové nádoby

Odkapová nádobka

Zajišťovací západka

HEPA filtr

Vzduchový filtr

300 mm

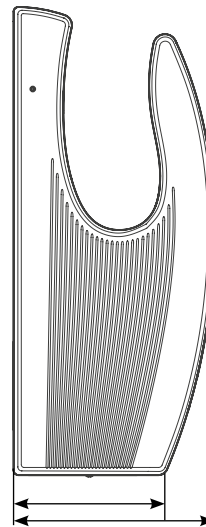
Kryt přídavné svorkovnice (volitelně)
480 mm

Kryt panelu spínače

Bezpečnostní šroub

Napájecí kabel

Zadní strana



210 mm

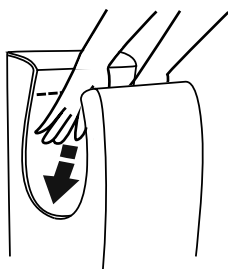
Bok

Použití

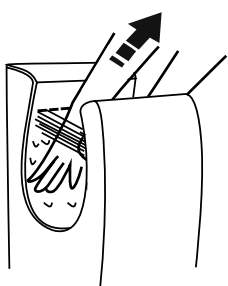
Zapnutí přístroje a ohřevu vzduchu

- Příklad uvedete do provozu stisknutím hlavního spínače po **dobu 1s**.
- Rozsvítí se hlavní spínač a modré LED podsvětlení pracovního prostoru a předního krytu.
- Příklad je připraven pro používání.
- Pro zapnutí nebo vypnutí ohřevu vzduchu, podržte hlavní spínač po **dobu 3s**. Podsvícení spínače změní barvu dle režimu. Modré podsvícení - vypnutý ohřev, červené - zapnutý ohřev.

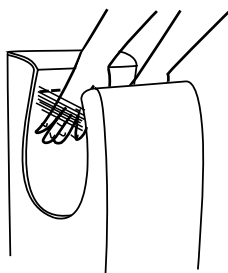
Postup sušení



- Natáhněte obě ruce, prsty na dlaních narovnejte, jemně roztáhněte a vsuňte do přístroje. Příklad se spustí automaticky.



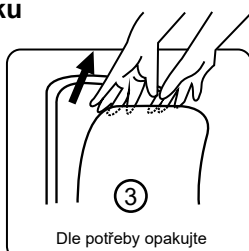
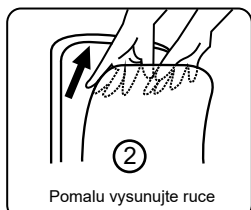
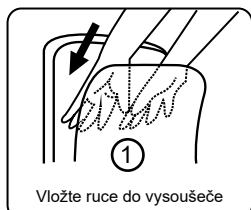
- Pomalu ruce vysunujte a zasunujte opakovaně dle potřeby, nechte vzduch odfukovat vodní kapky.



- Po osušení vytháněte ruce zcela ven, přístroj se automaticky vypne.

Samolepící štítek - postup použití

Tryskový vysoušeč Suché ruce během okamžiku



Samolepku s postupem použití nalepte na viditelné místo. (Přední část přístroje nebo zeď poblíž).

Poznámka: Nemusí být součástí balení.

Běžná údržba a čištění



Pravidelným čištěním zajistíte sterilitu a správnou funkci přístroje. Silné znečištění může vést k nenávratnému poškození přístroje!

- Čistěte měkkou utěrkou (např. z mikrovlákna).
- Odstraňujte nečistotu zejména z okének senzorů uvnitř horní části pracovního prostoru, pro správnou funkci automatického spouštění.



UPOZORNĚNÍ

- Používejte pouze neutrální čisticí prostředky.
 - Nepoužívejte ředidla, kyseliny, organická rozpouštědla, louhy, koncentrované přípravky, čističe toalet, abrazivní pasty, soli, přípravky obsahující písek, dále pak nepoužívejte plastové kartáče a brusné houby (může dojít k poškození povrchu nebo změně jeho barvy včetně vzniku prasklin).
 - Alkohol použijte pouze v oblasti pracovního prostoru sušení rukou.
 - Koncentrace alkoholu max 23%.
- V případě použití chemických utěrek nejprve ověřte vhodnost použití dle doporučení výrobce na obalu. Dezinfekční přípravky používejte pouze ředěné. (Sava a jiné prostředky, zejména na bázi alkoholu). Některé mohou narušit nebo poškodit plastové části.

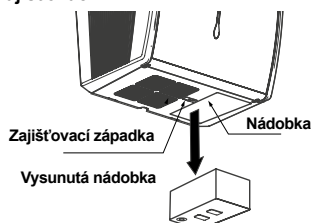
Vyprazdňování a čištění odkapávací záchytné nádoby

(dle potřeby, při max. úrovni hladiny nebo při méně četném používání, min. jednou týdně)

- Voda odfoukaná z rukou se nazývá „odkapová voda“.
- Vyprazdňte nádobku pokud hrozí přelítí, zabrání se vytékání vody přepadem na zem.
- Pokud odpadní voda zůstane v nádobce příliš dlouho, může začít zapáchat.

1

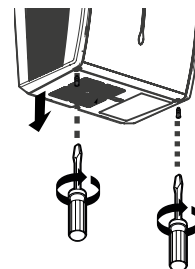
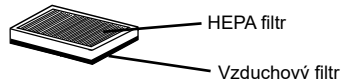
- **Vespod přístroje, jednu ruku umístíte pod nádobku a druhou rukou odjistíte zajišťovací klatku nádobky.**
- **Po odjistiění, vysuňte nádobku směrem dolů.**
- **Tento postup zabrání vypanutí odkapové nádobky z přístroje.**



1

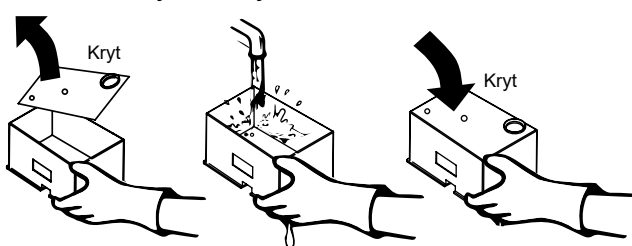
Vytažení vzduchového filtru / HEPA filtru

- Nejprve povolte 2 šrouby a odstraňte spodní panel s filtrační sítkou.



2

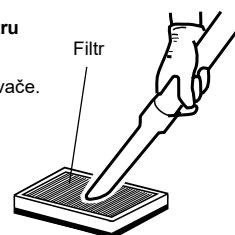
1. Otevřete kryt a vodu vylijte.
 - Prsty zvedněte kryt a kompletně sejmete.
2. Vypláchněte vnitřek odkapové nádobky.
3. Nasadte kryt a odkapovou nádobku vložte zpět do přístroje a zajistěte klatkou. Dbejte, aby odtoková trubice byla vsazena do odvodu v krytu nádobky!



2

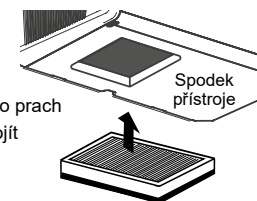
1. Čištění vzduchového filtru / HEPA filtru

- Lehkým poklepem nebo použitím vysavače.
- Možno použít jemný kartáč.



2. Vložení vzduchového filtru / HEPA filtru zpět do přístroje.

- Vložte filtr zpět do přístroje papírovým žebrováním/HEPA stranou nahoru. (pokud není správně vložen, nečistoty nebo prach budou vnikat do funkčních částí a může dojít ke zkrácení životnosti filtru i přístroje).



3

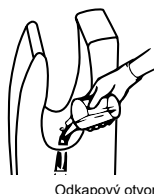
1. Nalijte do pracovního prostoru přístroje cca 200 ml vody (asi jednu sklenici) jako prevenci proti ucpávání odtokové trubice.

- Přístroj používejte teprve poté, co se ujistíte, že je nádobka na vodu na svém místě.

K čištění doporučujeme použít viz příslušenství:

Čisticí kartáč k tryskovým vysoušečům Jet Dryer®

EAN kód 859622002952 (Kontaktujte vašeho prodejce).



Poznámka

V případě, že filtr omýváte vodou, co nejvíce jej vysušte. (Pokud je v přístroji instalován HEPA filtr, tento se neoplachuje a doporučuje se vyměnit.) Doporučujeme filtry pravidelně čistit 1x měsíčně. Při silném znečištění filtr vyměňte. Výměna filtrů se doporučuje každé 6 měsíců. Nevystavujte ohni.

Odstraňování závad

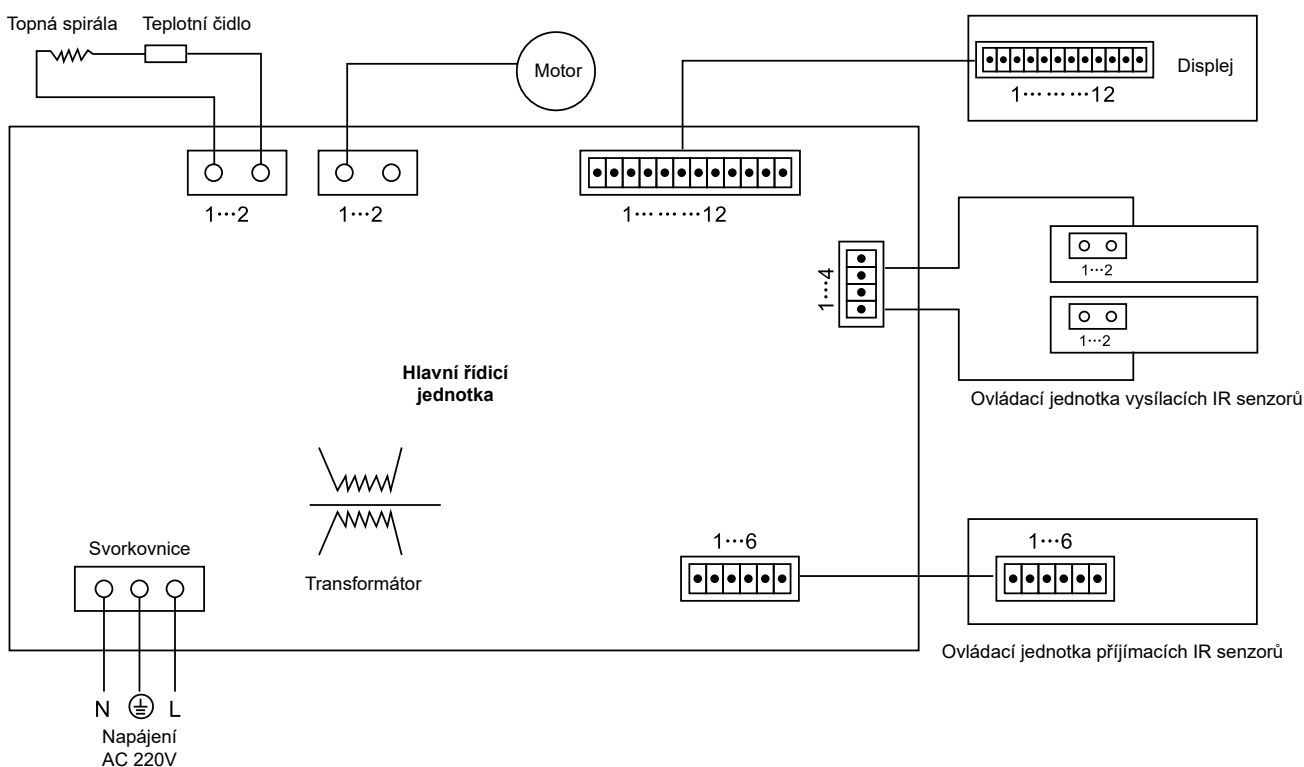
Pokud se vyskytnou následující problémy, proveďte uvedené kontroly a závadu odstraňte.

Problém	Kontrola	Opatření
Vzduch nefouká, i když jsou ruce vloženy.	Svítil hl. spínač a LED podsvícení? Je zapnutý hlavní spínač? Zasunujete ruce dostatečně?	Zapněte jistič/proudový chránič. Zapněte hlavní spínač. Vložte ruce zcela do přístroje.
Přístroj nepřestává foukat vzduch po vyjmutí rukou z pracovního prostoru.	Není na senzorech nečistota?	Vypněte hlavní spínač, vyčkejte až zhasnou všechny kontrolky a teprve poté odstraňte nečistoty.
Přístroj neprodukuje teplý vzduch (fouká pouze chladný).	Je správně nastaven hlavní spínač pro zapnutou funkci ohřevu?	Zapněte ohřev podržením hlavního spínače 4s „podsvícení hlavního spínače svítí červeně“

Pokud nebudou výše uvedená opatření účinná, odpojte přístroj od zdroje el. napětí a kontaktujte dodavatele ohledně kontroly nebo případné opravy přístroje. Odstraňování závad, které souvisí s nutností sejmutí předního krytu, může mít vliv na ztrátu záruky a může je provádět pouze autorizovaná osoba!

Schéma elektrického zapojení

Schéma elektrického zapojení



Signalizace kontroliek

	Signalizace	Vysvětlení	Signalizace	Vysvětlení	Řešení
Kontrolka stavu napájení	Svítil hlavní spínač (červeně nebo modře)	Napájení v normálu	Zhasnuto	Napájení selhalo	Zkontrolujte hlavní spínač a přívod el.napětí
				Vyhozený hlavní jistič	Zkontrolujte jistič/proudový chránič



Bezpečnostní opatření před instalací

Místa kde by se přístroj neměl instalovat (může dojít k poškození)

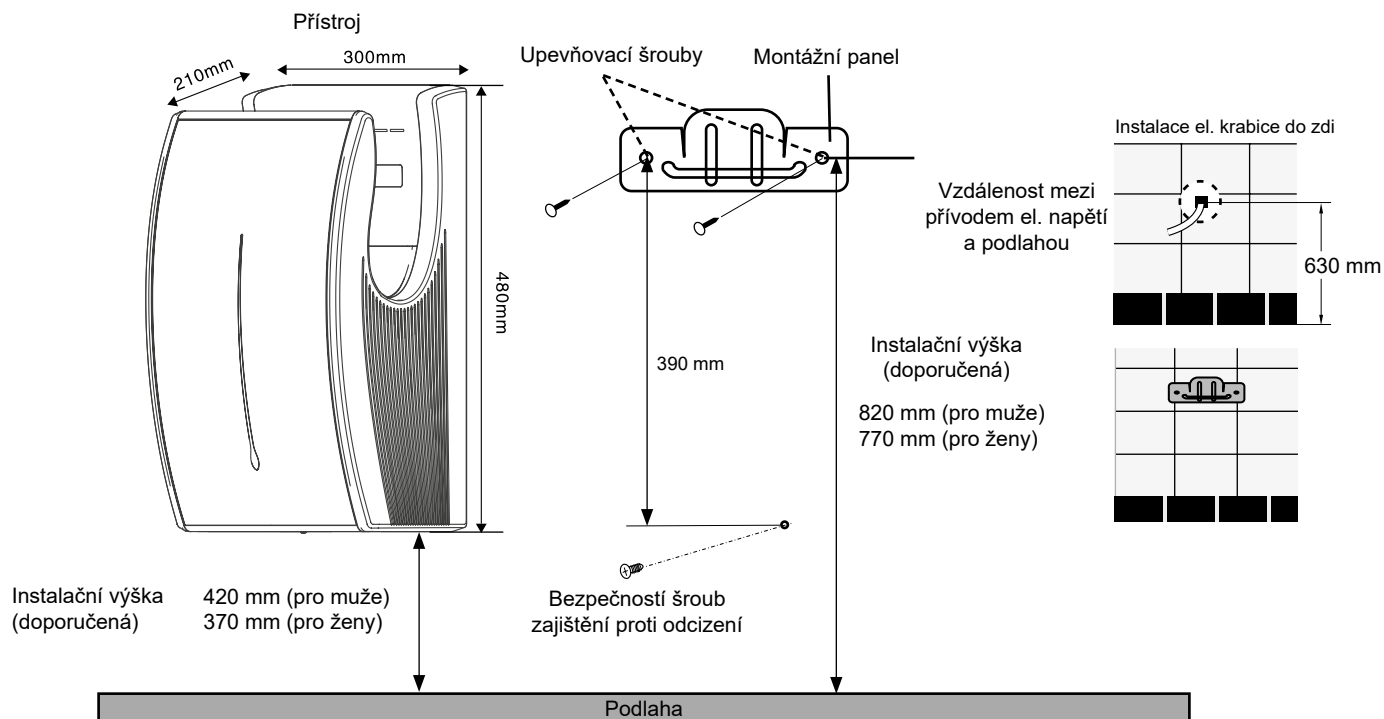
- Místa, kde může teplota přesáhnout -10°C nebo $+40^{\circ}\text{C}$.
- Místa, kde by se mohl přístroj dostat do jiného než pracovního kontaktu s vodou.
- Místa, kde by přístroj byl vystaven silnému slunečnímu záření.
- Místa, kde dochází k větší kondenzaci vody.
- Místa, kde se vyskytuje korozivní, oxidující a stlačený plyn.
- Místa s velmi vysokou (nestandardní) prašností.
- Místa s nadmořskou výškou – 20 m pod úroveň hladiny moře nebo místa s nadmořskou výškou větší než 2000 m.

Umístění přístroje

- Přístroj instalujte na místo, kde jej lze snadno používat (viz. obrázek). Pokud je přístroj umístěn příliš nízko, mohla by se do něj dostat voda při mytí podlahy.
- Spodní část přístroje musí být minimálně 150 mm nad podlahou nebo nad jakýmkoliv jinými objekty, které jsou pod přístrojem.
- Strany přístroje by měly být minimálně 50 mm od stěny, nejlépe však vyhovuje odsazení 150 mm pro snadné povrchové čištění a také možnost přečtení údajů z výrobního štítku. Zároveň při ponechání menšího odstupu od zdi a zejména zrcadel méně než 100 mm, mohou být okolní předměty zasahovány odstříkujícími kapkami vody.
- Přístroj neinstalujte na místa, kde by do něj mohly narážet dveře nebo procházející osoby.
- Pro instalaci přístroje zvolte zcela rovný povrch stěny.

Možnosti el. připojení přístroje

- Doporučené připojení je přes el. zásuvku umístěnou po stranách přístroje ve vzdálenosti 20-30 cm. Zásuvka nesmí být z důvodu bezpečnosti umístěna pod přístrojem, aby se zabránilo vniknutí vody do zásuvky při manipulaci s odkapovou nádobkou nebo při jejím přeplnění a vytékání vody přepadem. Zároveň musí být zachován prostor pro výměnu a čištění filtru.
- Pro přímé připojení použijte ve zdi předem instalovanou el. krabici bez víka.



Instalační postupy

⚠ Použijte jednofázový zdroj napájení 220V-240 V, střídavého proudu. (Nepoužívejte zdroj napájení přesahující +/-10 % od určených minimálních a maximálních hodnot).

⚠ Používejte napájecí kabel, který je silný 2 mm² až 2,5 mm². (Nesmí být použity jiné než 2 mm² až 2,5 mm² jednojádrové napájecí kabely). (Pokud délka napájecího kabelu přesahuje 11 m, může dojít k poklesu napětí, pro tyto případy použijte kabel o tloušťce 2,5 mm²).

1

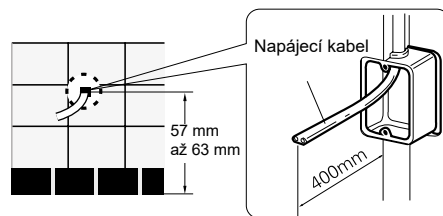
Připojení přístroje

Pokud bude přístroj připojen přes dodaný přívodní kabel vidlicí, přejděte ke kroku 2. Usadte montážní el. krabici na místo instalace do zdi (1 krabice bez krytu) a zapojte napájecí kabel.

Pokud není použita zapuštěná el. krabice a kabel půjde přímo ze zdi, bude zabraňovat pevnému uchycení a dolehnutí přístroje na zeď.



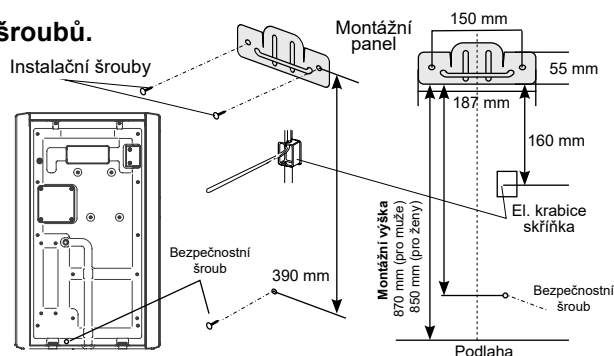
Veškerá elektrická instalace musí být provedena kvalifikovanou osobou v souladu s platnými místními zákony a nařízeními.



2

Přípevněte montážní panel na zeď pomocí 2 instalačních šroubů.

- Pokud je stěna pevná (beton, cihla), použijte přiložené nebo běžné dostupné hmoždinky
- Pokud stěna není pevná, před instalací ji zpevněte, případně zvolte jiné hmoždinky (chemické kotvy), adekvátní ke stavu a povaze zdiva. Na sádkartonové a jiné stěny použijte speciální, k tomu určené upevňovací prvky
- Přeneste na zeď otvory přiložením montážního panelu nebo otvory vyměřte dle nákresu. Před konečným uchycením přístroje zkontrolujte dotažení šroubů instalační desky a po zavěšení přístroje také řádně dotáhněte spodní bezpečnostní šroub.



Poloha vysoušeče:

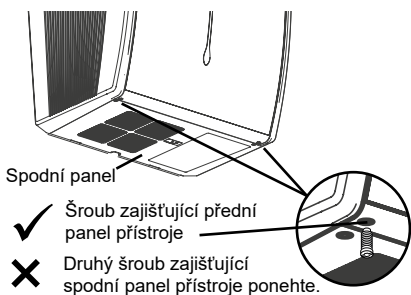
Při instalaci vysoušeče na zeď, dbejte na to, aby vysoušeč byl zavěšen svisle dle vodováhy. Zároveň zkontrolujte rovinnost stěny dle vodováhy, a v případě potřeby montážní panel nebo vysoušeč vypodložte. Pokud vysoušeč nebude ve svislé poloze, může se stát, že odkapávající voda nemusí stékat přímo do odkapové nádoby, ale může kapat na její víko a následně na podlahu.

3

Pokud bude přístroj připojen přes dodaný přívodní kabel vidlicí, přejděte ke kroku 7.

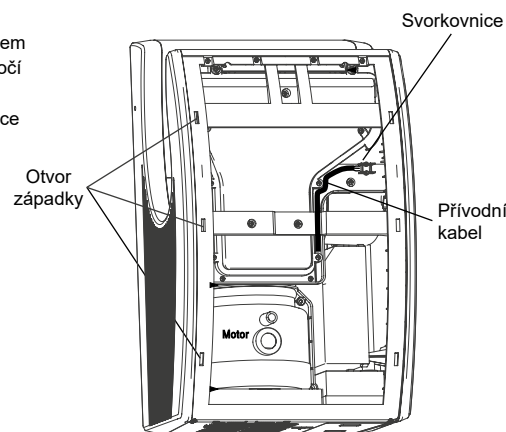
Jestliže bude přístroj připojen napřímo do krabice ve zdi, odstraňte přední kryt.

Vyšroubujte 2 šrouby předního kryt



Sejměte přední kryt.

- Uchopte panel ve spodní části a tahem směrem dolů tlačte dokud neodskočí západky.
- Odpojte přívodní kabel ze svorkovnice



4

Vtáhněte napájecí kabel do přístroje a uvnitř zajistěte.

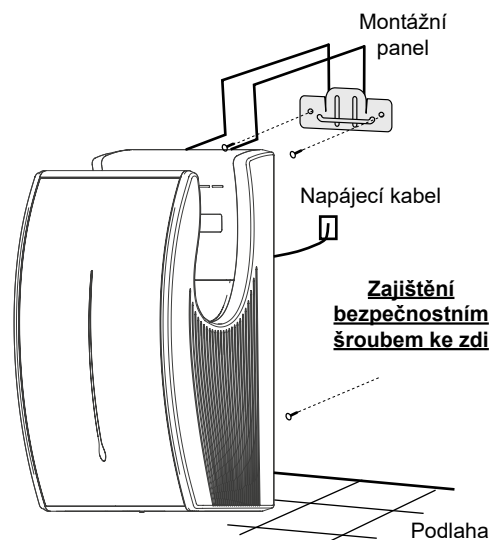
- Vtáhněte napájecí kabel příslušným otvorem na zadní straně přístroje a zavěste na montážní panel. Lehce přitlačte k panelu a zajistěte pomocí bezpečnostního šroubu v dolní části vedle vzduchového filtru za odkapovou nádobkou.



Nutné sundat spodní krycí mřížku filtru vespod přístroje.

- Dbejte, aby přístroj pro zavěšení na montážní panel byl správně zaklesnutý. Pokud není možné bezpečnostní šroub dotáhnout, pohněte přístrojem do stran tak, aby připravený otvor ve zdi lícovale s otvorem bezpečnostního šroubu přístroje.

Poznámka: Ujistěte se, že je přístroj zavěšen na montážním panelu, je dotážen bezpečnostním šroubem (dole za odkapovou nádobkou), jinak by mohlo dojít k jeho uvolnění, pádu na zem nebo jeho odcizení.



Instalační postupy

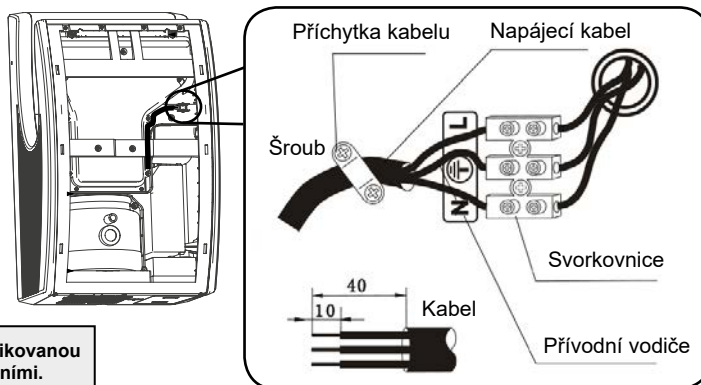
5

Zapojení svorkovnice

- (1) Odstraňte z konce vodiče izolaci viz obrázky vpravo.
- (2) Povolte šrouby ve svorkovnici a zapojte napájecí kabel do svorek.
- (3) Utáhněte šrouby na svorkovnici, tahem prověřte, zda jsou jednotlivé kabely dostatečně přichyceny.
- (4) Zajistěte přívodní kabel šrouby na přichytce proti vytržení.



Veškerá elektrická instalace musí být provedena kvalifikovanou osobou v souladu s platnými místními zákony a nařízeními.



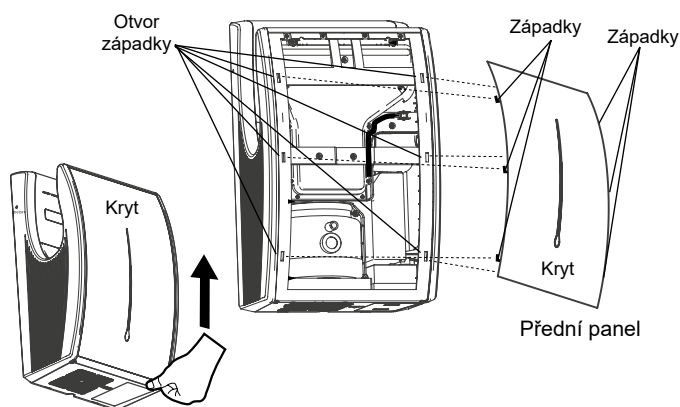
6

Nasazení předního panelu

- (1) Zasuňte nejprve 6 západek předního panelu do otvorů přístroje.
- (2) Po zasunutí západek předního krytu do otvorů přístroje, uchopte zespod přední kryt a posuvem směrem nahoru zajistěte.
- (2) Namontujte 2 šrouby krytu, které byly předtím odstraněny.



Přední panel nelze nasadit, pokud jsou před krytem svorkovnice jakékoliv kabely. Posuňte vodiče od krytu svorkovnice.



7

Zajištění přístroje

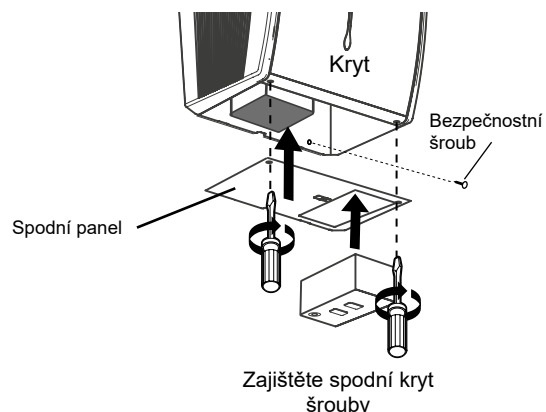
Použijte bezpečnostní šroub procházející skrz spodní část přístroje za odkapovou nádobkou k zajištění přístroje. Teprve takto je přístroj pevně uchycen ke stěně a zároveň zajištěn proti odcizení.



Poznámka: Přístroj musí být instalován s bezpečnostním šroubem, jinak by mohlo dojít k jeho uvolnění, pádu na zem nebo odcizení.

Instalace spodního panelu a nádoby

- Zasuňte spodní panel do přístroje na doraz, zajistěte 2 šrouby. Vložte zpět odkapovou nádobku do přístroje a zajistěte pojistnou západkou.



Zkušební provoz

Krok	Kontrola	Výsledek
Zapněte jistič / proudový chránič		
Zkontrolujte napětí v síti	Je předepsané napětí AC 220-240 V v zásuvce nebo v el. krabici.	
Zapněte hlavní spínač	Svítil kontrolka napájení?	
Vložte ruce do pracovního prostoru	Proudí vzduch, funguje ohřev?	
Zkontrolujte upevnění přístroje	Je přístroj pevně nainstalován? Nedochozí k vibracím nebo nestandardnímu hluku?	

- Nezapínejte přístroj, pokud v něm máte ruce nebo není sušící zóna prázdná.

Obsah balení

Přístroj	1 ks
Montážní závěsný panel	1 ks
5 mm hmoždinka	2 ks
5x35 mm samořezný šroub	2 ks
Návod na instalaci a používání	1 ks

